

第9回

那珂カップ少年サッカー大会



日時

・2015年11月28日(土)・29日(日)

場所

・古賀グリーンパーク(多目的広場)
・千鳥ヶ池公園

挨拶

友情

感謝

継続は力なり!!
(N.F.F.C監督 永田 恵)

努力

リスペクト

思い出

主催:那珂フロンティアーズFC

招待チーム

那珂南FC

FC弥生

感田少年サッカークラブ

松島サッカークラブ

D. F. C. JETS

須恵アザレアFC

篠栗FCジュニア

篠北PASSION FC

小野マリンスフットボールクラブ

西新FC

春住サッカークラブ

Lampo Rosso 香椎東

板付FCキッズ

第9回 那珂カッブ少年サッカー大会 大会要項

1. 名 称 那珂カッブ少年サッカー大会
2. 主 旨 本大会は、生涯スポーツとしてのサッカーを通して、少年サッカーの技術の向上と健全な心身の育成を図るとともに、近隣地区の交流とサッカーの普及を図る事を目的とする。
3. 主 催 那珂フロンティアアースFC
4. 日 程 2015年 11月 28日(土) 予選リーグ
29日(日) 決勝リーグ、フレンドリーリーグ
順位別トーナメント 表彰式及び閉会式
5. 会 場 ・11月28日(土) 2会場で試合を行います。
①古賀グリーンパーク使用 9時～17時 U-12・U-10 西側
古賀グリーンパーク使用 13時～17時 U-12・U-10 東側
所在地 〒811-3133 福岡県古賀市青柳町587-1
②千鳥池公園 多目的広場 西 9時～13時 U-12 (6チーム 各2試合)
所在地 〒811-3114 福岡県古賀市舞の里2丁目5-1
問い合わせ 古賀市公園管理センター (千鳥池公園内) TEL 092-944-3150
・千鳥池公園会場 2試合終了後 古賀グリーンパークへ移動をお願いします
- ・11月29日(日)
- ①古賀グリーンパーク 2面使用 9時～17時
6. 参加チーム 主催者が選出した20チーム (U-12・12チーム U-10・8チーム)
7. 参加資格 ① 6年生以下 (U-10は4年以下) で構成されたチームであること。
② チームを常時指導する指導者及び、審判が常同・引率していること。
③ 選手は健康であり、スポーツ傷害保険に加入し、保護者の同意があった者であること。
8. 競技方法 【 U-12 】 (8人制)
- ① 1日目は12チームで、△リーグを2パートA・Bに分けて予選リーグを行う。
各チーム3試合行い、パート順位を決定する。
各パート1位2位3位 → 決勝リーグへ (6チーム)
各パート4位5位6位 → フレンドリーリーグへ (6チーム)
- ② 2日目は決勝リーグ、フレンドリーリーグを行う。(各チーム3試合)
- ③ 試合時間は予選・決勝 26分 (13分2分+13分)

④ 予選リーグの順位は、勝ち点制（勝3点・分1点・負0点）により順位を決定する。但し、勝ち点が同点の場合は以下の項目の順序で順位を決定する。

1. 得失点差
 2. 総得点
 3. 当該チーム間の対戦成績
 4. 抽選（コイントス）
- ⑤ 決勝リーグ、フレンドリーグ順位は、予選リーグと同じ方法で順位を決定する。決勝リーグ1位2位決定戦、3位4位決定戦及びフレンドリーグ1位2位決定戦で引き分けの場合は、PK戦（3人制）にて勝敗を決定する。（延長はしない）
- 試合形式 ⇒ 決勝リーグ A・Bパート 2試合結果で各パートの順位を決め 各パート3位2位1位同士で順位決定戦を行い最終順位を決定する。
- フレンドリーグ C・Dパート 2試合結果で各パートの順位を決め 各パート3位2位1位同士で順位決定戦を行い最終順位を決定する。

【 U-10 】 (8人制)

- ① 1日目は、8チームを□リーグの2パートに分け、予選リーグを行い、全チームの順位を決定する。
- 2日目は初日の順位上位4チームを決勝トーナメントとし、下位4チームはフレンドリーグトーナメントで行う
- ② 試合時間は24分（12分2分-12分）
- ③ 予選リーグの順位は、勝ち点制（勝ち3点・分け1点・負け0点）により順位を決定する。但し、勝ち点が同点の場合は以下の項目の順序で順位を決定する。

1. 得失点差
2. 総得点
3. 当該チーム間の対戦成績
3. 抽選（コイントス）

- ④ 2日目 上位4チームの決勝トーナメント1位2位決定戦、フレンドリーグトーナメント1位2位決定戦において、引き分けの場合は、PK（3人制）戦にて勝敗を決定する。

9. 競技規則

- ① 競技規則は、2015年度日本サッカー協会競技規則に準ずる。
- ② 選手の交代に関しては人数の制限はない。
- ③ 試合球は4号手縫いボールとし、各チームで用意する。
- ④ U-12・U-10とも各チームは、2種類のユニホームを準備すること。
- ⑤ 大会を円滑に進めるために、開始5分前にピッチサイドに集合のこと。

10. 審判 ① 一人審判で行います。（交替 ⇒ 自由 人数制限無し GKは審判へ確認の事）
審判は相互とします。（両チームで試合開始前に前後半確認下さい）

※正規の審判服装をお願いします。

1 1. 表 彰

- ① U-12：決勝リーグ順位決定戦1位・2位・3位のチームに各賞を授与する。
・優勝チーム 那珂カップ（持ち回り）メダルの授与（13名のみ）
・準優勝チーム 準優勝の盾
・第3位チーム 第3位の盾
- ② U-12：フレンドリーグ1位・2位チームには、盾を授与する。
- ③ U-12：各チーム1名 MVPの選出、メダルを授与する。（U-10はありません）
- ④ U-10：決勝トーナメントの優勝、準優勝チームには、盾を授与する。
U-10：フレンドリーグトーナメント優勝チームには、盾を授与する。
- ⑤ 参加全チームに参加賞を授与する。

1 2. 組 合 せ

- ① 予選リーグの組合せは、出場チーム決定後、主催者による抽選にて決定する。

1 3. 参 加 費

- ① 1チーム参加 8,000円（11月28日日本部受付にて徴収）
2チーム参加 10,000円（11月28日日本部受付にて徴収）
- *千鳥ヶ池公園で試合のチームは古賀グリーンパーク移動後本部にて参加費支払下さい

1 4. 注 意 事 項

- ① 雨天決行。悪天候で中止の場合は、当日朝7時30分までに各代表者に連絡。
- ② 大会中の事故は、当該チームで責任を負うこと。主催者は責任を負わないものとする。

【近隣の救急病院】

- 福岡東医療センター 〒811-3195 福岡県古賀市千鳥1-1-1 TEL 092-943-2331
福岡和白病院 〒811-0213 福岡市東区和白丘2-2-75 TEL 092-608-0001
- ③ 大会中のゴミ類は必ず各チームの責任で持ち帰ること。
- ④ コート内は全面禁煙。喫煙者は所定の場所にて喫煙のこと。
- ⑤ 車の台数 古賀グリーンパーク1チーム 7台（2チーム参加は13台）
千鳥ヶ池公園 1チーム 5台

駐車場内で発生した事故に対して主催者は一切の責任を負わないものとする。

1 5. そ の 他

- 開会式は行いません。閉会式は2日目、決勝戦終了後に全チームで行います。
監督会議・・・U-12 9時00分（初日のみ）
監督会議・・・U-10 13時00分（初日のみ、U-10のみ参加チーム）
ベンチ相互挨拶は行いません。

1 6. 連 絡 先

永田 恵（那珂F.C. 監督） 携帯：090-9656-9157

那珂カップ大会に伴う会場のご案内

那珂カップU-12初日の午前中、会場を2会場にて行います。

御迷惑をお掛けしますが、皆様のご協力宜しくお願い申し上げます。

*11月28日(土曜)9時~13時 会場が2会場となります。

1) 会場 ①古賀グリーンパークAコート(別紙地図)

チーム名：・小野・須恵・那珂南・感田・弥生・那珂A

・車台数は7台となります。

2) 会場 ②千鳥ヶ池公園多目的広場西(別紙地図)

チーム名：・松島・篠栗・篠北・太宰府・西新・那珂B

・車台数は5台となります。

・千鳥ヶ池公園 6チームは2試合終了後 古賀グリーンパーク

へ速やかに移動お願い致します。(移動時間約20分)

・古賀グリーンパークは13時より2面使用致します。

・1日目 試合開始時間は2会場共9時15分開始となります。

各チーム試合時間に合わせて各会場へご集合下さい。

3) 2日目は 古賀グリーンパーク 2面(A・Bコート) 使用して大会を行います。

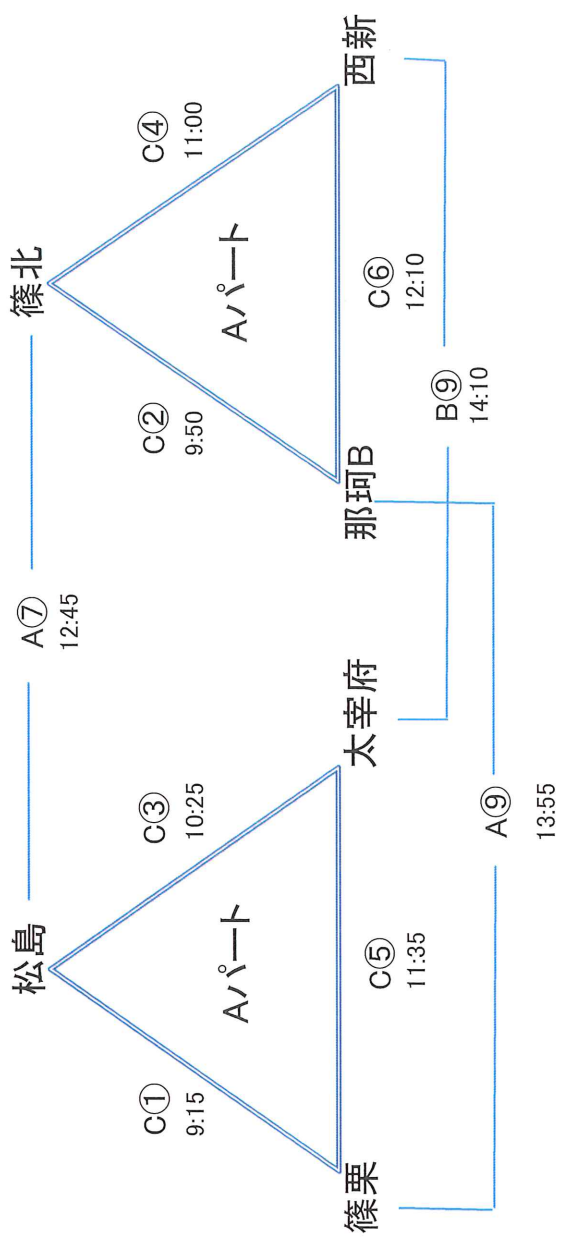
・車台数は7台となります。(U-12、U-10 2チーム参加は13台)

・初日の場所を間違わないようお願い致します。

那珂FFC 監督 永田

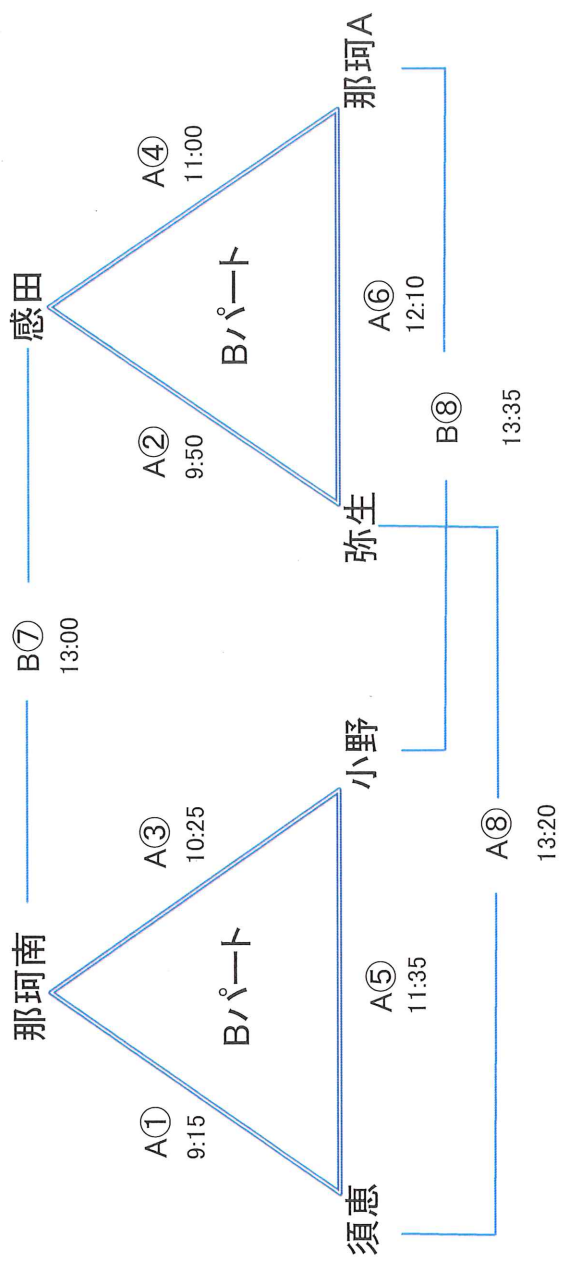
予選リーグパート分け (U-12)

千鳥ヶ池公園C(2試合) →(移動) 古賀グリーンパークA・B 1試合
2015年11月28日(土)



会場	パート	チーム名 (U-12)
千鳥ヶ池 Cコート 古賀グリーンパーク A・Bコート	A	松島 篠栗 太宰府
	A	篠北 那珂B 西新

古賀グリーンパーク
2015年11月28日(土)



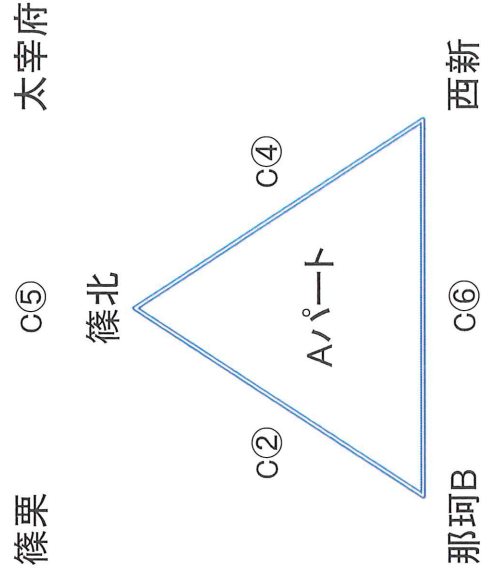
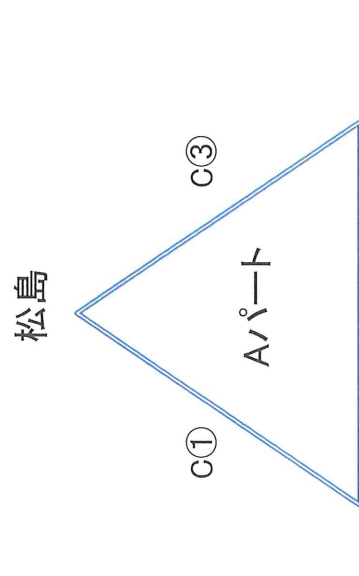
会場	パート	チーム名 (U-12)
古賀グリーンパーク A・Bコート	B	那珂南 須恵 小野
	B	感田 弥生 那珂A

予選リーグ対戦表 (U-12)

2015年11月28日(土曜)

会場：千鳥ヶ池公園 Cコート (13分-2分-13分)

試合	開始時間	対戦カード		審判	
		松島 ()	VS ()		篠栗 ()
①	9時15分	松島 ()	VS ()	篠栗 ()	相互
②	9時50分	篠北 ()	VS ()	那珂B ()	相互
③	10時25分	松島 ()	VS ()	太宰府 ()	相互
④	11時00分	篠北 ()	VS ()	西新 ()	相互
⑤	11時35分	篠栗 ()	VS ()	太宰府 ()	相互
⑥	12時10分	那珂B ()	VS ()	西新 ()	相互



* Aパート 6チームは千鳥ヶ池公園にて2試合行います。

* 2試合終了しましたチームは、恐れ入りますがそのまま古賀グリーンパークへ移動お願いします。

* 移動後、古賀グリーンパーク A又はBコートにて残り1試合を行います。

* 移動に伴う時間は20程度です。

* 千鳥ヶ池公園は1面を使用します。使用時間は9時～13時となっております。

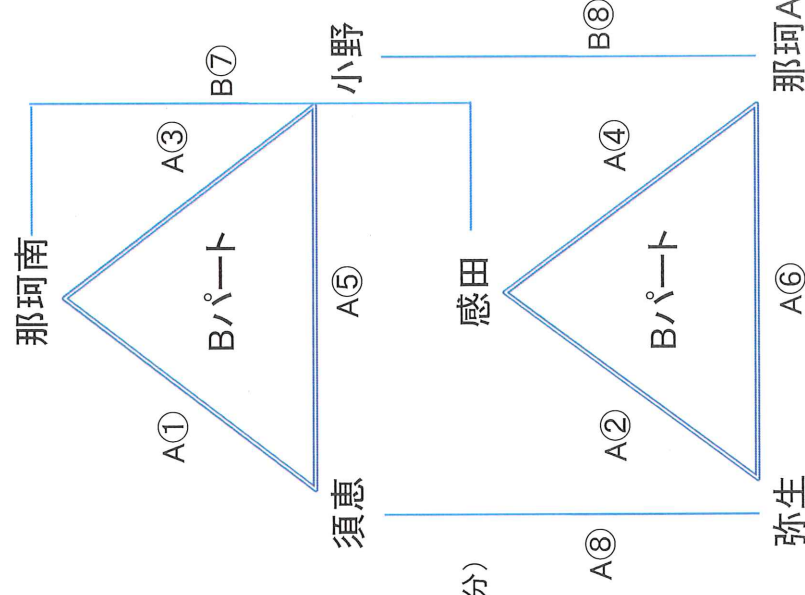
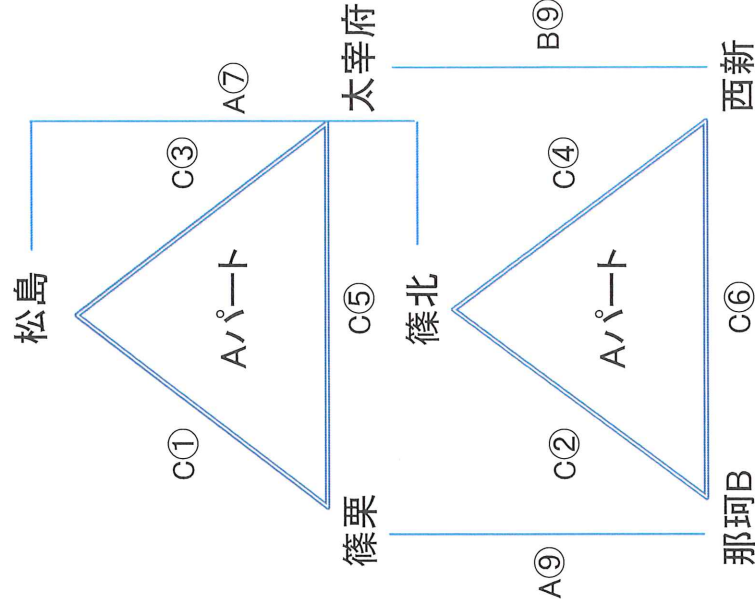
* 千鳥ヶ池公園 那珂FFC担当コーチ → 浮田コーチ 野上コーチ 高田コーチ 3名が居ります。

予選リーグ対戦表 (U-12)

2015年11月28日(土曜)

会場 : 古賀グリーンパーク Aコート (13分-2分-13分)

試合	開始時間	対戦カード		審判
		VS		
①	9時15分	那珂南 ()	須 恵 ()	相互
②	9時50分	感 田 ()	弥 生 ()	相互
③	10時25分	那珂南 ()	小 野 ()	相互
④	11時00分	感 田 ()	那珂A ()	相互
⑤	11時35分	須 恵 ()	小 野 ()	相互
⑥	12時10分	弥 生 ()	那珂A ()	相互
⑦	12時45分	松 島 ()	篠 北 ()	相互
⑧	13時20分	須 恵 ()	弥 生 ()	相互
⑨	13時55分	篠 栗 ()	那珂B ()	相互



会場 : 古賀グリーンパーク Bコート (13分-2分-13分)

⑦	13時00分	那珂南 ()	感 田 ()	相互
⑧	13時35分	小 野 ()	那珂A ()	相互
⑨	14時10分	太宰府 ()	西 新 ()	相互

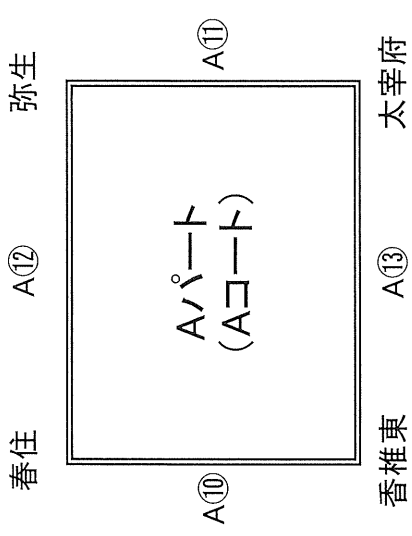
予選リーグ対戦表 (U-10)

2015年11月28日(土曜)

古賀グリーンパーク

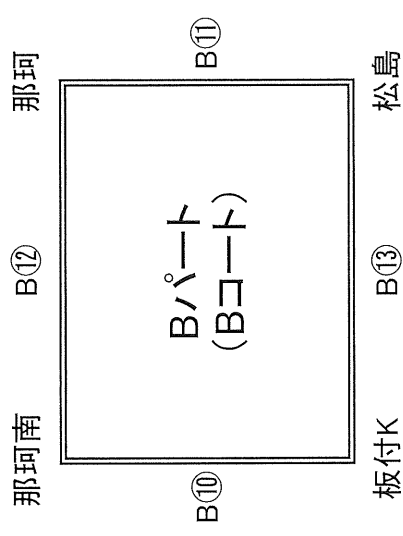
会場 Aコート(12分-2分-12分)

試合	開始時間	対戦カード		審判
		春住 ()	VS ()	
⑩	14時30分	春住 ()	- ()	相互
⑪	15時00分	弥生 ()	VS ()	相互
⑫	15時30分	春住 ()	VS ()	相互
⑬	16時00分	香椎東 ()	VS ()	相互



会場 Bコート(12分-2分-12分)

試合	開始時間	対戦カード		審判
		那珂南 ()	VS ()	
⑩	14時45分	那珂南 ()	- ()	相互
⑪	15時15分	那珂 ()	VS ()	相互
⑫	15時45分	那珂南 ()	VS ()	相互
⑬	16時15分	板付K ()	VS ()	相互



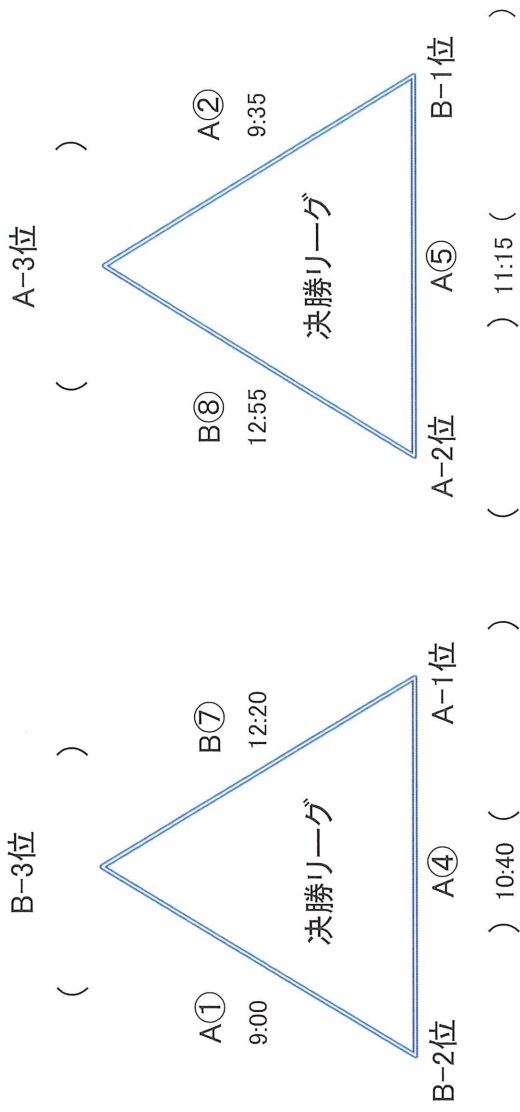
2日目 順位別リーグ組み合わせ (U-12)

2015年11月29日(日) 古賀グリーンパーク

決勝リーグ

決勝リーグ

Aパート
1位
2位
3位



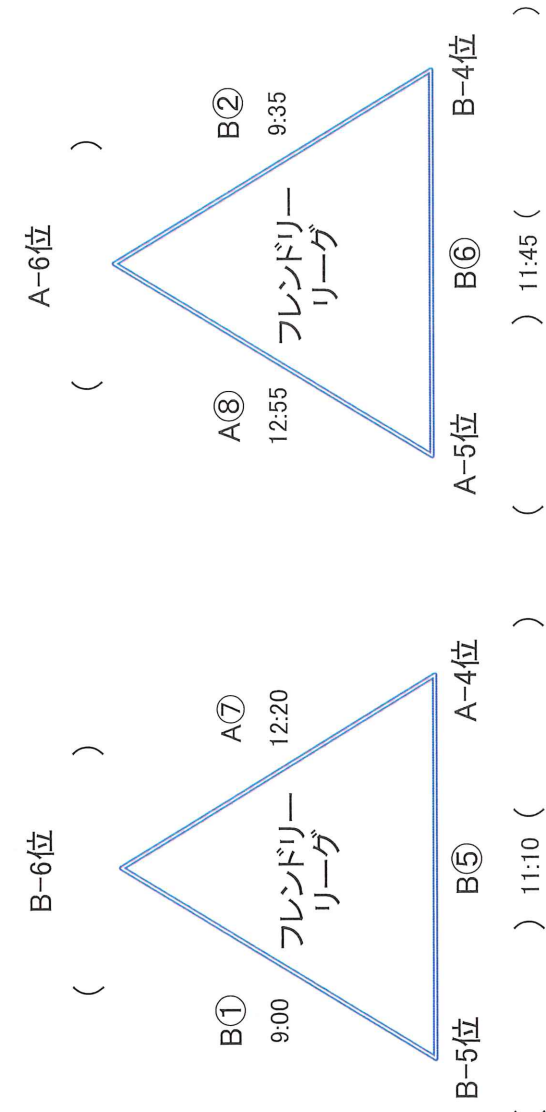
決勝リーグ

Bパート
1位
2位
3位

フレンドリーリーグ

フレンドリー

Aパート
4位
5位
6位



フレンドリー

Bパート
4位
5位
6位

決勝・フレンドリーリーグ対戦表(U-12)

2015年11月29日(日)

会場

Aコート (13分-2分-13分)

試合	開始時間	対戦チーム		審判
		決勝リーグB3位 ()	決勝リーグB2位 ()	
①	9時00分	VS ()	決勝リーグB2位 ()	相互
		—		
②	9時35分	VS ()	決勝リーグB1位 ()	相互
		—		
④	10時40分	VS ()	決勝リーグA1位 ()	相互
		—		
⑤	11時15分	VS ()	決勝リーグB1位 ()	相互
		—		
⑦	12時20分	VS ()	フレンドリーA4位 ()	相互
		—		
⑧	12時55分	VS ()	フレンドリーA5位 ()	相互
		—		
⑪	14時30分	VS ()	決勝B/パート3位 ()	相互
		—		
⑫	15時05分	PK	決勝B/パート2位 ()	相互
		VS ()		
		—		
⑬	15時40分	PK	決勝B/パート1位 ()	本部
		VS ()		
		—		

決勝・フレンドリーリーグ対戦表(U-12)

2015年11月29日(日)

会場

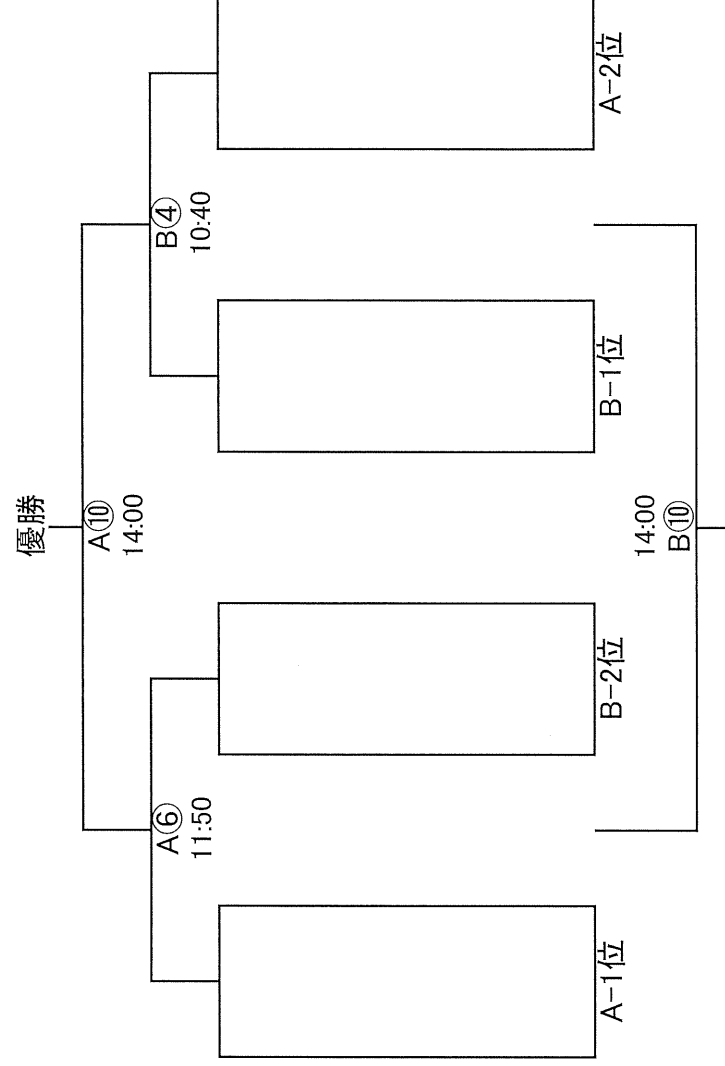
Bコート (13分-2分-13分)

試合	開始時間	対戦チーム		審判
		フレンドリー-B6位	フレンドリー-B5位	
①	9時00分	() VS ()	フレンドリー-B5位	相互
②	9時35分	フレンドリー-A6位	フレンドリー-B4位	相互
⑤	11時10分	フレンドリー-B5位	フレンドリー-A4位	相互
⑥	11時45分	フレンドリー-A5位	フレンドリー-B4位	相互
⑦	12時20分	決勝リーグB3位	決勝リーグA1位	相互
⑧	12時55分	決勝リーグA3位	決勝リーグA2位	相互
⑪	14時30分	フレンドリー-CP3位	フレンドリー-DP3位	相互
⑫	15時05分	フレンドリー-CP2位	フレンドリー-DP2位	相互
⑬	15時40分	フレンドリー-CP1位	フレンドリー-DP1位	相互

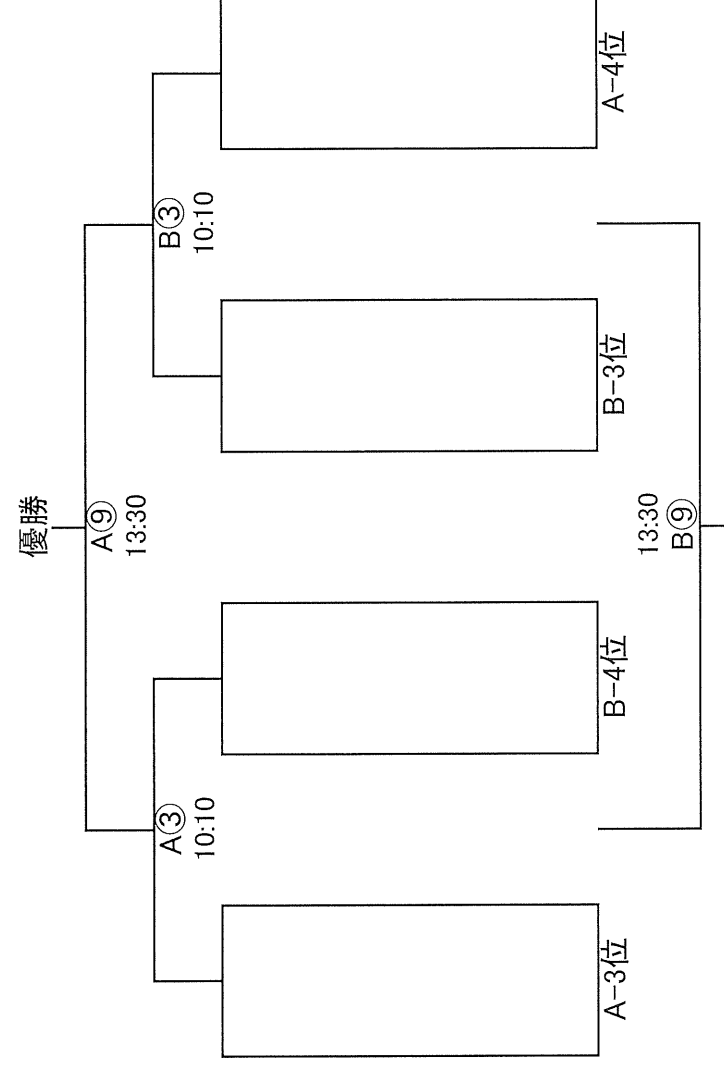
2日目 決勝順位決定・フレンドリートーナメント (U-10)

2015年11月29日(日)

【1位～4位 決勝トーナメント】
(12分-2分-12分)



【5位～10位 フレンドリートーナメント】
(12分-2分-12分)



決勝トーナメント・フレンドリートーナメント対戦表 (U-10)

2015年11月29日(日)

会場 Aコート (12分-2分-12分)

試合	開始時間	対戦チーム			審判
		フレンドリー-A3位	VS	フレンドリー-B4位	
③	10時10分	()	VS	()	相互
			-		
⑥	11時50分	決勝T A1位	VS	決勝T B2位	相互
		()	-	()	
⑨	13時30分	フレンドリー-A③勝	VS	フレンドリー-B③勝	相互
		()	-	()	
⑩	14時00分	決勝T A⑥勝	PK	決勝T B④勝	相互
		()	VS	()	
			-		

会場 Bコート (12分-2分-12分)

試合	開始時間	対戦チーム			審判
		フレンドリー-B3位	VS	フレンドリー-A4位	
③	10時10分	()	VS	()	相互
			-		
④	10時40分	決勝T B1位	VS	決勝T A2位	相互
		()	-	()	
⑨	13時30分	フレンドリー-A③敗	VS	フレンドリー-B③敗	相互
		()	-	()	
⑩	14時00分	決勝T A⑥敗	PK	決勝T B④敗	相互
		()	VS	()	
			-		



千鳥ヶ池公園 駐車場位置



- ・第1駐車場が満車となった場合は、第2、第3駐車場をご利用ください。
- ・グラウンド周辺への路上駐車は、近隣の方へのご迷惑となりますのでご遠慮ください。

【 古賀グリーンパーク 多目的グラウンド 】

