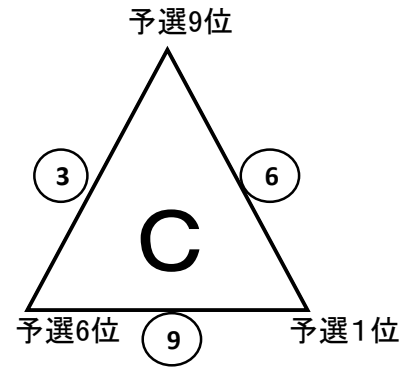
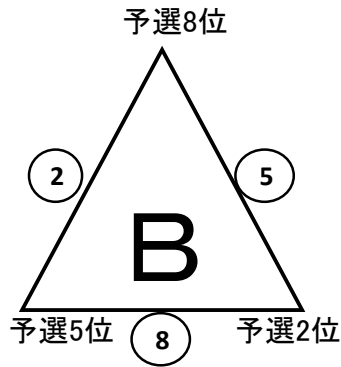
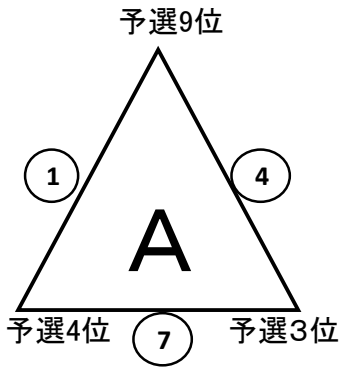
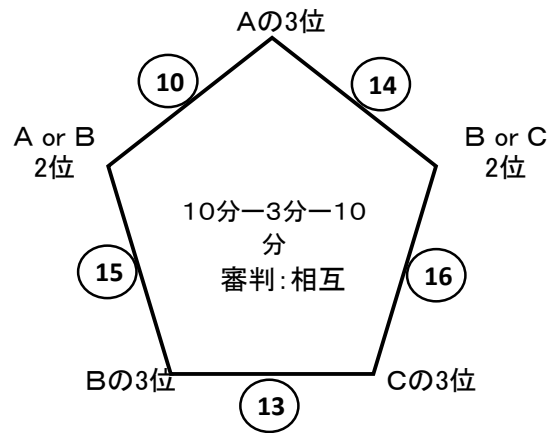
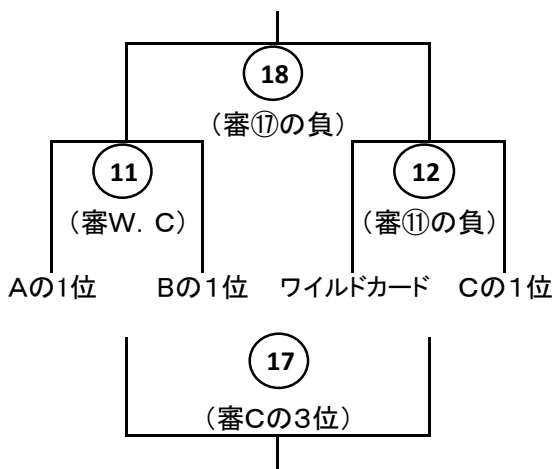


佐賀牛杯 Aコート(2日目)

10分-3分-10分 審判:相互



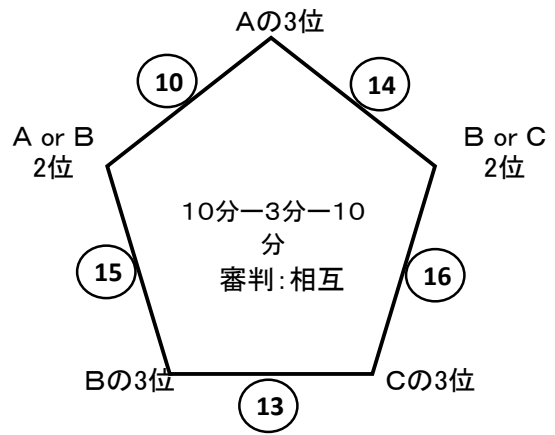
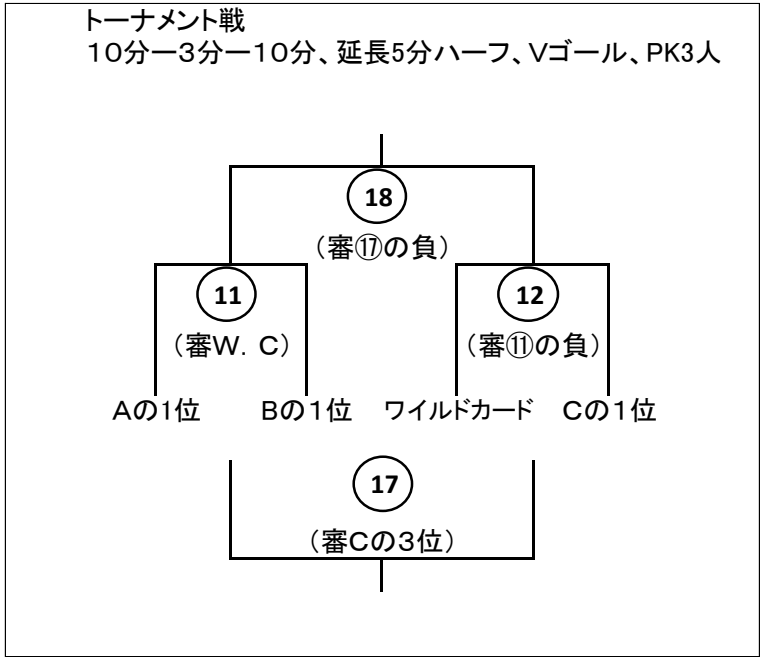
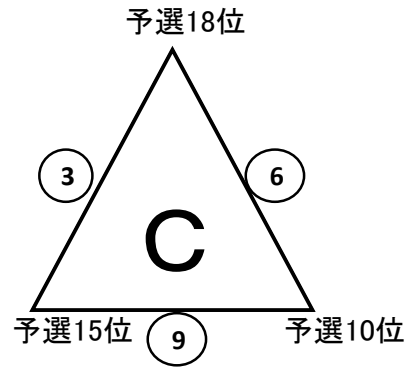
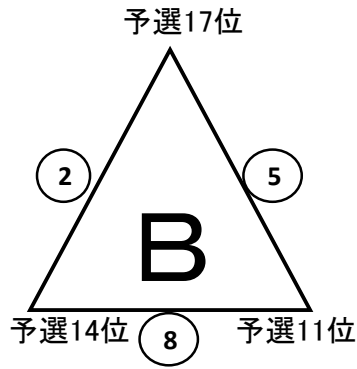
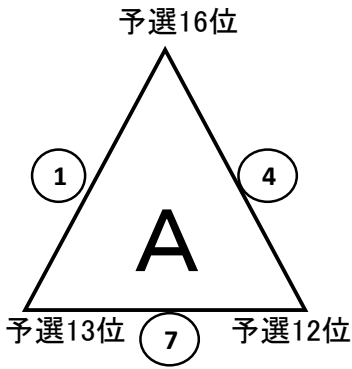
トーナメント戦
10分-3分-10分、延長5分ハーフ、Vゴール、PK3人



	開始時間	佐賀牛杯 Aコート(2日目)		
1試合目	9:00	予選9位	-	予選4位
2試合目	9:25	予選8位	-	予選5位
3試合目	9:50	予選9位	-	予選6位
4試合目	10:15	予選9位	-	予選3位
5試合目	10:40	予選8位	-	予選2位
6試合目	11:05	予選9位	-	予選1位
7試合目	11:30	予選4位	-	予選3位
8試合目	11:55	予選5位	-	予選2位
9試合目	12:20	予選6位	-	予選1位
10試合目	12:45	Aの3位	-	A or B 2位
11試合目	13:10	Aの1位	-	Bの1位 (審W. C)
12試合目	13:35	ワイルドカード	-	Cの1位 (審⑩の負)
13試合目	14:00	Bの3位	-	Cの3位
14試合目	14:25	Aの3位	-	B or C 2位
15試合目	14:50	A or B 2位	-	Bの3位
16試合目	15:15	B or C 2位	-	Cの3位
17試合目	15:40	⑩の負け	-	⑫の負け (審Cの3位)
18試合目	16:05	⑩の勝ち	-	⑫の勝ち (審⑰の負)

佐賀牛杯 Bコート(2日目)

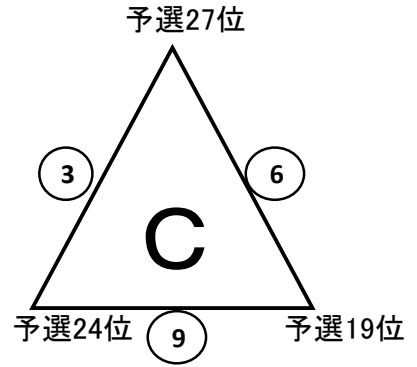
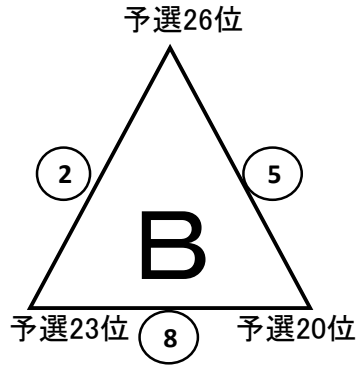
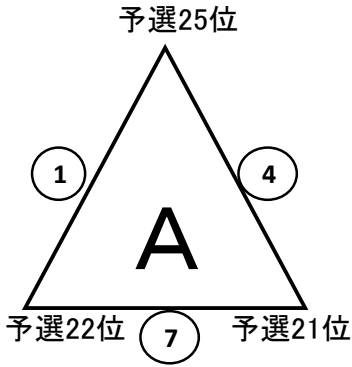
10分-3分-10分 審判:相互



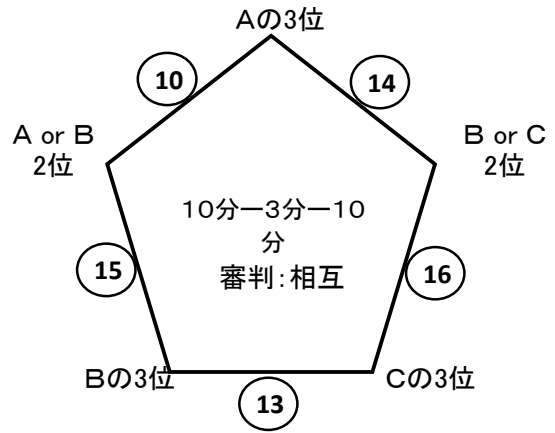
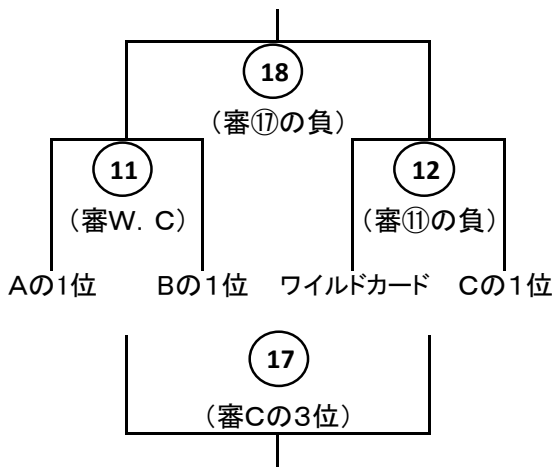
	開始時間	佐賀牛杯 Bコート(2日目)		
1試合目	9:00	予選16位	-	予選13位
2試合目	9:25	予選17位	-	予選14位
3試合目	9:50	予選18位	-	予選15位
4試合目	10:15	予選16位	-	予選12位
5試合目	10:40	予選17位	-	予選11位
6試合目	11:05	予選18位	-	予選10位
7試合目	11:30	予選13位	-	予選12位
8試合目	11:55	予選14位	-	予選11位
9試合目	12:20	予選15位	-	予選10位
10試合目	12:45	Aの3位	-	A or B2位
11試合目	13:10	Aの1位	-	Bの1位 (審W. C)
12試合目	13:35	ワイルドカード	-	Cの1位 (審⑪の負)
13試合目	14:00	Bの3位	-	Cの3位
14試合目	14:25	Aの3位	-	B or C2位
15試合目	14:50	A or B2位	-	Bの3位
16試合目	15:15	B or C2位	-	Cの3位
17試合目	15:40	⑪の負け	-	⑫の負け (審Cの3位)
18試合目	16:05	⑪の勝ち	-	⑫の勝ち (審⑰の負)

佐賀牛杯 Cコート(2日目)

10分-3分-10分 審判:相互



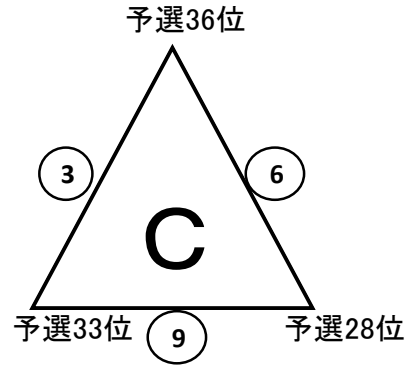
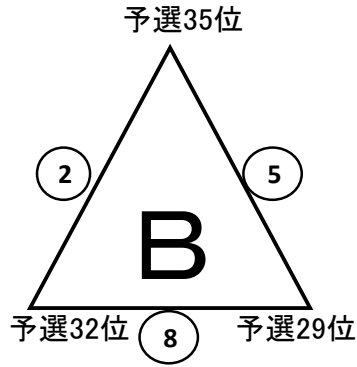
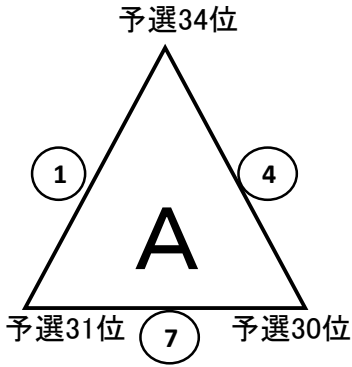
トーナメント戦
10分-3分-10分、延長5分ハーフ、Vゴール、PK3人



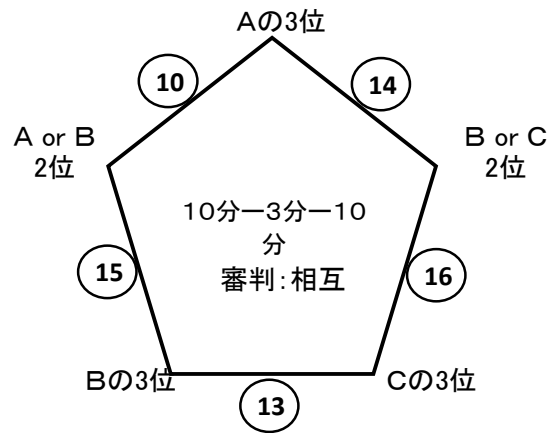
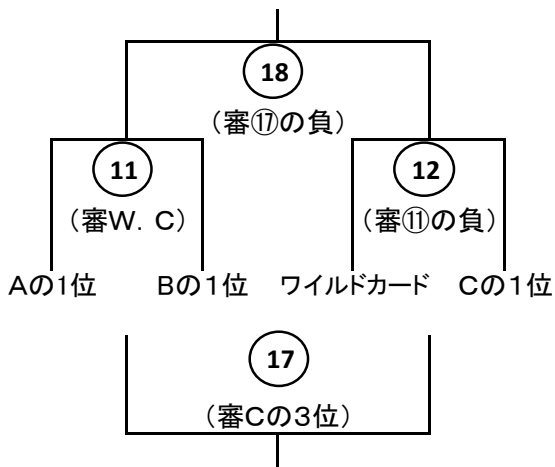
	開始時間	佐賀牛杯 Cコート(2日目)		
1試合目	9:00	予選25位	-	予選22位
2試合目	9:25	予選26位	-	予選23位
3試合目	9:50	予選27位	-	予選24位
4試合目	10:15	予選25位	-	予選21位
5試合目	10:40	予選26位	-	予選20位
6試合目	11:05	予選27位	-	予選19位
7試合目	11:30	予選22位	-	予選21位
8試合目	11:55	予選23位	-	予選20位
9試合目	12:20	予選24位	-	予選19位
10試合目	12:45	Aの3位	-	A or B 2位
11試合目	13:10	Aの1位	-	Bの1位 (審W.C)
12試合目	13:35	ワイルドカード	-	Cの1位 (審11の負)
13試合目	14:00	Bの3位	-	Cの3位
14試合目	14:25	Aの3位	-	B or C 2位
15試合目	14:50	A or B 2位	-	Bの3位
16試合目	15:15	B or C 2位	-	Cの3位
17試合目	15:40	11の負け	-	12の負け (審Cの3位)
18試合目	16:05	11の勝ち	-	12の勝ち (審17の負)

佐賀牛杯 Dコート(2日目)

10分-3分-10分 審判:相互



トーナメント戦
10分-3分-10分、延長5分ハーフ、Vゴール、PK3人



	開始時間	佐賀牛杯 Dコート(2日目)		
1試合目	9:00	予選34位	-	予選31位
2試合目	9:25	予選35位	-	予選32位
3試合目	9:50	予選36位	-	予選33位
4試合目	10:15	予選34位	-	予選30位
5試合目	10:40	予選35位	-	予選29位
6試合目	11:05	予選36位	-	予選28位
7試合目	11:30	予選31位	-	予選30位
8試合目	11:55	予選32位	-	予選29位
9試合目	12:20	予選33位	-	予選28位
10試合目	12:45	Aの3位	-	A or B2位
11試合目	13:10	Aの1位	-	Bの1位 (審W. C)
12試合目	13:35	ワイルドカード	-	Cの1位 (審⑩の負)
13試合目	14:00	Bの3位	-	Cの3位
14試合目	14:25	Aの3位	-	B or C2位
15試合目	14:50	A or B2位	-	Bの3位
16試合目	15:15	B or C2位	-	Cの3位
17試合目	15:40	⑩の負け	-	⑫の負け (審Cの3位)
18試合目	16:05	⑩の勝ち	-	⑫の勝ち (審⑰の負)