

# 第10回 西日本新聞社杯 U-11サッカー大会

2015. 8.22 (土) ▶▶ 23日

福岡県宮若市 西鞍の丘総合運動公園

主催 / 西日本新聞エリアグループ都市圏東

後援 / 宮若市・宮若市教育委員会・宮若市脇田温泉旅館組合

協賛 / ㈱アビスパ福岡・スポーツオーソリティ・ワールドフットボール



第9回優勝 阿蘇JSCマグラーズ

**WORLD FOOTBALL は  
西日本新聞社杯U-11を応援します!**



私どもは、サッカー大会へ出店し、皆様とご一緒にサッカーを盛り上げていきたいと考えております。  
出店の際には、優勝トロフィーや、各チームMVPの方への賞状、賞品などを協賛させていただきます。  
また、格安料金にてチームユニフォームを作成させていただきます。大会開催の際には是非お気軽にご連絡ください。

TEL・FAX 092-404-9131  
MAL info@worldfootball.jp  
〒818-0023 筑紫野市若江187-1

選手の皆様のご健闘を  
お祈りいたします。

**Avispa**  
FUKUOKA



アビスパ福岡公式サイト パソコンから <http://www.avispa.co.jp>  
ケータイから <http://avi.newsmart.jp/>

## 第10回 U-11少年サッカー大会 参加チーム

	チーム名	代表者名
1	志免フレンズFC	萱島 秀昭
2	宇美junior.soccer.club	仲道 克行
3	篠栗F.Cジュニア	生野 崇
4	志免F.Cジュニア	入部 信吾
5	粕屋ジュニアサッカークラブ	谷口 正直
6	須恵アザレアFC	有働 幸生
7	篠北パッションFC	城戸 美仁
8	美和台ジュニアサッカークラブ	山田 洋次
9	青葉ジュニアサッカークラブ	鳴滝 隆史
10	久山フットボールクラブ	井上 浩之
11	小笹サッカー少年団	友井 佑亮
12	JACPA JUNIOR FOOTBALL CLUB	濱田 光男
13	三筑キッカーズ	辻 寛二
14	板付FCキッズ	石丸 正明
15	大利サッカースポーツ少年団	青木 浩二
16	FOOT BALL CLUB ALLORO	藤川 徹
17	レアッシ福岡フットボールクラブ	平川 敬史
18	AMEIXA FOOTBALL CLUB	飛垣 信義
19	葛原フットボールクラブ	沼口 敏也
20	サイレントベアーズ	工藤 悟朗
21	FC MOJI UMANOSE 2008	兼頭 正博
22	ラソス香月SSC U-10	永倉 克哉
23	西小倉少年サッカークラブ	高松 義政
24	湯川フットボールアカデミー	大曾 拓郎
25	折尾フットボールクラブ	杉山 晃司
26	大川レオーネFC	岩永 誠二
27	西国分ジュニアサッカークラブ	鶴田 義之
28	千早SC U-11	甲能 一則
29	FC ESTRELA OGI-CITY U-11	堤 清隆
30	開成FORZA FC	三浦 啓次
31	FC J-WIN	夏原 卓次
32	阿蘇JSCマグラーズ	池田 昌史
33	山鹿FCJ U11	渡辺 靖友
34	エンフレンテ熊本	鈴木 真司
35	宮ノ陣FC	三原 浩之
36	柏南フットボールクラブ	吉田 佳史

## 第10回 西日本新聞社杯U-11サッカー大会スケジュール

### 1日目

監督会議 8:30

- ① 開会式の打ち合わせ
- ② ルール説明およびごみ処理の件
- ③ 決勝リーグ抽選会・懇親会はスコーレ若宮にて 18:30 開催

開会式 9:00

- ① 西日本新聞エリアグループ都市圏東会長 しぶた こうじ 渋田 幸二
- ② 宮若市 市長 ありよし てつのぶ 有吉 哲信 様
- ③ アビスパ福岡株式会社 部長 さえき みちお 佐伯 道郎 様
- ④ 優勝カップ返還(阿蘇 JSC マグラーズ) ⇒ 渋田会長
- ⑤ 選手宣誓(阿蘇 JSC マグラーズ キャプテン やまだ かいと 山田 凱斗君)

試合開始 10:00

決勝リーグ抽選会・懇親会 18:30～ (スコーレ若宮)

### 2日目

監督会議 8:30

試合開始 9:00

閉会式及び表彰式 16:00 予定

全試合終了後大会本部前にて行います。(全チーム参加)

終了予定 16:00

第10回西日本新聞社杯U-11サッカー大会 大会実施要綱

1. 期日等

大会内容	月 日 (曜)	会 場
予選リーグ	8月22日(土)	西鞍の丘総合運動公園
懇親会	8月22日(土)	スコール若宮
決勝リーグ	8月23日(日)	西鞍の丘総合運動公園
閉会式	8月23日(日)	〃

2. 参加資格

- (1) 当該チームを常時指導し得る責任のある指導者が同伴すること。
- (2) 5年生以下で編成されたチームであり、各県サッカー協会に登録しているチームであること。
- (3) 大会事務局に参加申込みを期日までに行ったチームで、15名以内の登録メンバー(上記(2)項に該当)を申請した選手に限る。
- (4) 選手は健康であり、保護者の同意を得ている者。
- (5) 参加チームは、スポーツ団体障害保険に加入していること。

3. 参加チーム

36チーム

4. 試合方法

- (1) **今大会は8人制で競技を行います。**
- (2) 1日目を予選リーグとし、各グループ順位(1~6位)を決定する。  
2日目は1~6位グループに別れて最終順位を決定する。
- (3) 予選リーグは、各グループ毎に勝ち点(勝ち3点、分け1点、負け0点)により順位を決定する。ただし、勝ち点が同点の場合は、①得失点差②総得点③抽選(方法は競技部で決定)により順位を決定する。  
※順位決定戦は同点の場合PK方式により順位を決定する。
- (4) 試合時間は、次のとおりとする。
  - ①予選リーグ・・・15分—5分—15分
  - ②決勝リーグ・・・15分—5分—15分
- (5) 天候により給水タイムを設ける場合があります。

5. 規 則

- (1) 競技規則は、平成27年度日本サッカー協会競技規則による。
- (2) 交替選手はフリーとし、何度でも出場可能とする。
- (3) チームベンチは、組合せ左側のチームをベンチがある場所からコートに向かって左側をベンチとする。(例えばフレンズFC—フレンズSCの場合はフレンズFCが左・フレンズSCが右のベンチ) 監督・コーチ・選手のみ入ることができる。
- (4) ボールは4号縫いボールを使用する。試合球は各チームより持参のこと。
- (5) ゴールは5m×2.15mサイズを使用する。
- (6) シューズはゴム底を原則とし、必ずすねあてを装着すること。
- (7) ユニフォームは正副2着を会場へ持参のこと。背番号は正副同一であること。
- (8) 警告等の罰則については、予選リーグから決勝リーグまでを累積とする。

6. 表 彰 (1) 決勝リーグ、1位グループの上位3チーム、2～6位グループの1位(優勝)と2位(準優勝)チームを表彰する。  
(2) 決勝戦終了後、閉会式を行うため全参加チームは出席のこと。

7. そ の 他 (1) 審判は、予選リーグ及び決勝リーグ参加チームの審判とする。  
また、決勝リーグの審判及び会場設営等については、各会場出場チームで行う。順位決定戦も同じ。  
なお、審判については、大会の規律を重んじるため審判服の上下、ストッキング及びワッペンを着用を義務付ける事とする。
- (2) 天候その他の条件による大会の運営については、当日会場での監督会議にて決定する。なお、監督会議には父兄の代表1名も参加することを原則とする。ただし、監督の父兄代役は認めないこととする。監督会議時間に遅れたり、参加されないチームについては大会を棄権したとみなし大会本部にて競技方法の見直しを行う。また、チーム及び選手が自チームの開始時間に遅れ試合が成立しない場合も前項同様の扱いとする。

**監督会議開始時間**

★予選リーグは8時30分集合

(開会式 9時00分 試合開始 10時00分)

★決勝リーグは8時30分集合

(試合開始 9時00分 閉会式 全試合終了後全チーム参加)

注1. 監督会議時間は、変更する場合がありますのでその後の連絡に注意願います。

注2. **各チームの指導者等1名は、試合開始30分前に自競技会場へ集合願います。(変更等の場合は各コートの競技部長の指示に従っていただくようお願いいたします)**

- (3) 大会中の事故、障害については、応急処置のみ本部で行うが、その後についてはチーム及び、保護者が行うものとする。
- (4) **車ででの乗り入れは最小限にとどめ、指定された駐車場以外の駐車を禁じる。**
- (5) 会場でのゴミ等はチームで必ず持ち帰ること。
- (6) 本要綱に違反した場合は、次回開催大会の出場権を取り消します。

※ 大会参加費 1チーム10,000円

※ 懇親会 各チーム1名以上の出席をお願いします。(抽選会の為)

日時 22日(土)18:30～

場所 スコーレ若宮

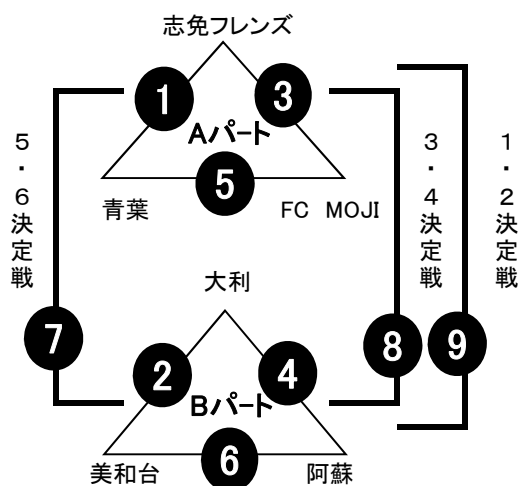
会費 お1人4,000円

※ 弁当代 お弁当を注文されたチームは、1日目の受付時に2日分をお支払い下さい。  
荒天により大会運営できない場合でも返金できませんことをご了承下さい。

予選リーグ（第1日目）

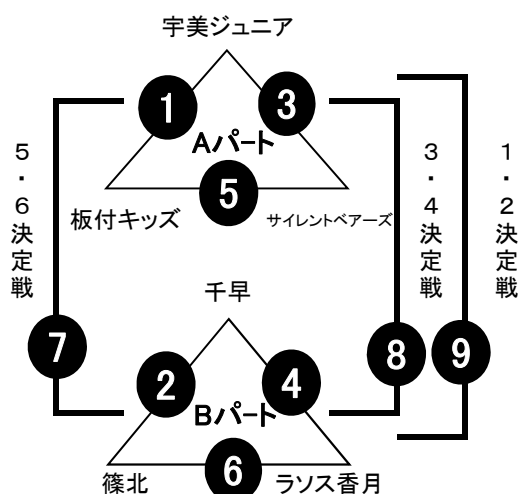
Aグループ Aコート

	開始時間	試合チーム	得点	審判
①	10:00	志免F—青葉	( = )	阿蘇
②	10:40	大利—美和台	( = )	青葉
③	11:20	志免F—MOJI	( = )	美和台
④	12:00	大利—阿蘇	( = )	志免F
⑤	12:40	青葉—MOJI	( = )	大利
⑥	13:20	美和台—阿蘇	( = )	MOJI
⑦	14:30	A3位 — B3位	( = )	前:A1位 後:B1位
⑧	15:10	A2位 — B2位	( = )	前:A3位 後:B3位
⑨	15:50	A1位 — B1位	( = )	前:A2位 後:B2位



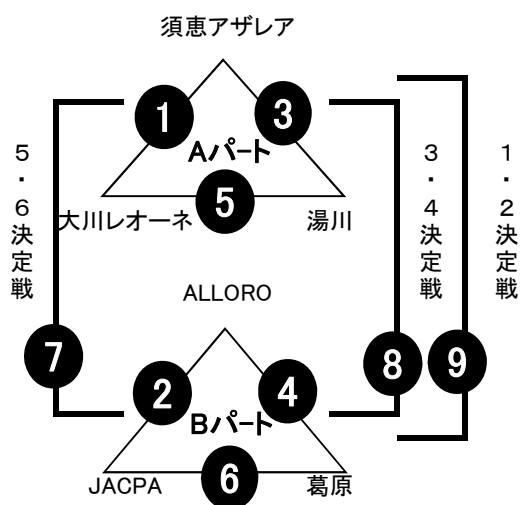
Bグループ Bコート

	開始時間	試合チーム	得点	審判
①	10:00	宇美—板付	( = )	香月
②	10:40	千早—篠北	( = )	板付
③	11:20	宇美—ベアーズ	( = )	篠北
④	12:00	千早—香月	( = )	宇美
⑤	12:40	板付—ベアーズ	( = )	千早
⑥	13:20	篠北—香月	( = )	ベアーズ
⑦	14:30	A3位 — B3位	( = )	前:A1位 後:B1位
⑧	15:10	A2位 — B2位	( = )	前:A3位 後:B3位
⑨	15:50	A1位 — B1位	( = )	前:A2位 後:B2位



Cグループ Cコート

	開始時間	試合チーム	得点	審判
①	10:00	須恵—大川	( = )	葛原
②	10:40	ALLORO—JACPA	( = )	大川
③	11:20	須恵—湯川	( = )	JACPA
④	12:00	ALLORO—葛原	( = )	須恵
⑤	12:40	大川—湯川	( = )	ALLORO
⑥	13:20	JACPA—葛原	( = )	湯川
⑦	14:30	A3位 — B3位	( = )	前:A1位 後:B1位
⑧	15:10	A2位 — B2位	( = )	前:A3位 後:B3位
⑨	15:50	A1位 — B1位	( = )	前:A2位 後:B2位

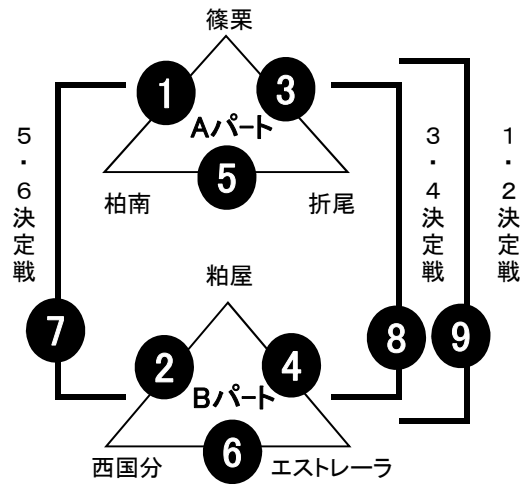


※⑥試合目と⑦試合目の間に30分のインターバルを取ります。

予選リーグ（第1日目）

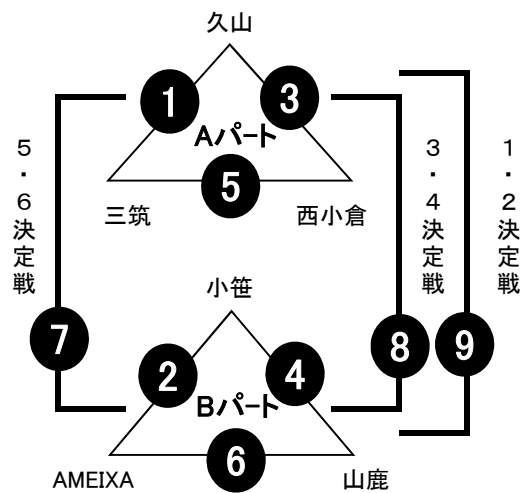
Dグループ Dコート

	開始時間	試合チーム	得点	審判
①	10:00	篠栗—柏南	( = )	エストレーラ
②	10:40	粕屋—西国分	( = )	柏南
③	11:20	篠栗—折尾	( = )	西国分
④	12:00	粕屋—エストレーラ	( = )	篠栗
⑤	12:40	柏南—折尾	( = )	粕屋
⑥	13:20	西国分—エストレーラ	( = )	折尾
⑦	14:30	A3位 — B3位	( = )	前:A1位 後:B1位
⑧	15:10	A2位 — B2位	( = )	前:A3位 後:B3位
⑨	15:50	A1位 — B1位	( = )	前:A2位 後:B2位



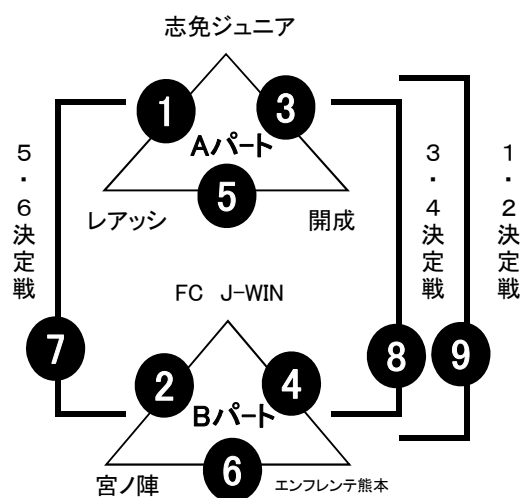
Eグループ Eコート

	開始時間	試合チーム	得点	審判
①	10:00	久山—三筑	( = )	山鹿
②	10:40	小笹—AMEIXA	( = )	三筑
③	11:20	久山—西小倉	( = )	AMEIXA
④	12:00	小笹—山鹿	( = )	久山
⑤	12:40	三筑—西小倉	( = )	小笹
⑥	13:20	AMEIXA—山鹿	( = )	西小倉
⑦	14:30	A3位 — B3位	( = )	前:A1位 後:B1位
⑧	15:10	A2位 — B2位	( = )	前:A3位 後:B3位
⑨	15:50	A1位 — B1位	( = )	前:A2位 後:B2位



Fグループ Fコート

	開始時間	試合チーム	得点	審判
①	10:00	志免J—レアッシ	( = )	エンフレンテ
②	10:40	J-WIN—宮ノ陣	( = )	レアッシ
③	11:20	志免J—開成	( = )	宮ノ陣
④	12:00	J-WIN—エンフレンテ	( = )	志免J
⑤	12:40	レアッシ—開成	( = )	J-WIN
⑥	13:20	宮ノ陣—エンフレンテ	( = )	開成
⑦	14:30	A3位 — B3位	( = )	前:A1位 後:B1位
⑧	15:10	A2位 — B2位	( = )	前:A3位 後:B3位
⑨	15:50	A1位 — B1位	( = )	前:A2位 後:B2位

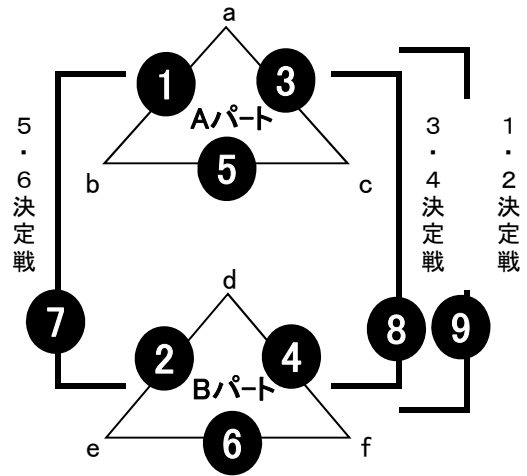


※⑥試合目と⑦試合目の間に30分のインターバルを取ります。

決勝リーグ（第2日目）

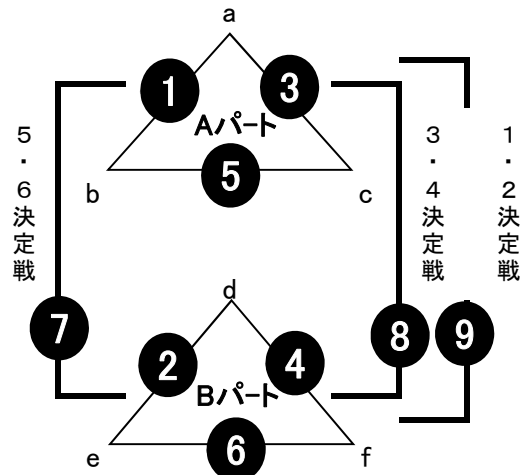
1位グループ Aコート

	開始時間	試合チーム	得点	審判
①	9:00	-	( = )	
②	9:40	-	( = )	
③	10:20	-	( = )	
④	11:00	-	( = )	
⑤	11:40	-	( = )	
⑥	12:20	-	( = )	
⑦	13:30	A3位 - B3位	( = )	前:A1位 後:B1位
⑧	14:10	A2位 - B2位	( = )	前:A3位 後:B3位
⑨	14:50	A1位 - B1位	( = )	前:A2位 後:B2位



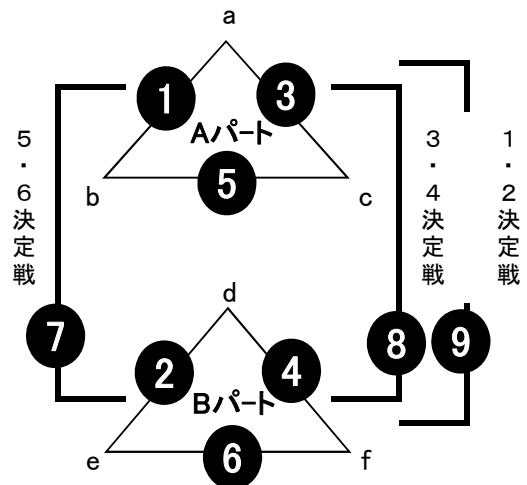
2位グループ Bコート

	開始時間	試合チーム	得点	審判
①	9:00	-	( = )	
②	9:40	-	( = )	
③	10:20	-	( = )	
④	11:00	-	( = )	
⑤	11:40	-	( = )	
⑥	12:20	-	( = )	
⑦	13:30	A3位 - B3位	( = )	前:A1位 後:B1位
⑧	14:10	A2位 - B2位	( = )	前:A3位 後:B3位
⑨	14:50	A1位 - B1位	( = )	前:A2位 後:B2位



3位グループ Cコート

	開始時間	試合チーム	得点	審判
①	9:00	-	( = )	
②	9:40	-	( = )	
③	10:20	-	( = )	
④	11:00	-	( = )	
⑤	11:40	-	( = )	
⑥	12:20	-	( = )	
⑦	13:30	A3位 - B3位	( = )	前:A1位 後:B1位
⑧	14:10	A2位 - B2位	( = )	前:A3位 後:B3位
⑨	14:50	A1位 - B1位	( = )	前:A2位 後:B2位



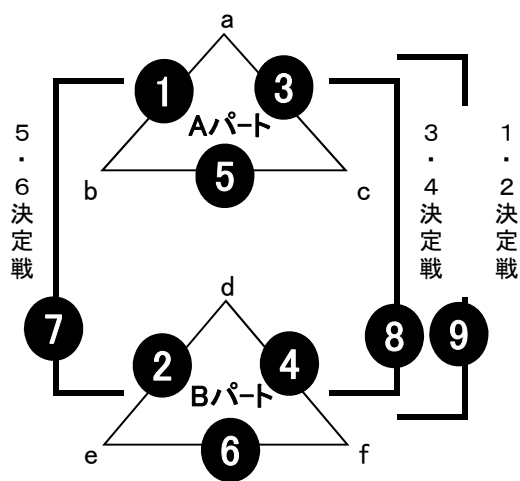
※⑥試合目と⑦試合目の間に30分のインターバルを取ります。



決勝リーグ（第2日目）

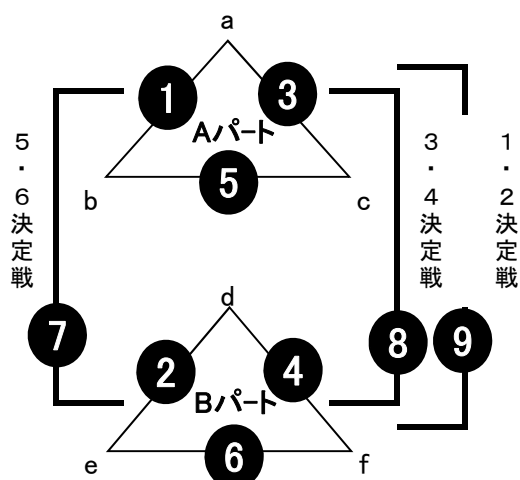
4位グループ Dコート

	開始時間	試合チーム	得点	審判
①	9:00	-	( = )	
②	9:40	-	( = )	
③	10:20	-	( = )	
④	11:00	-	( = )	
⑤	11:40	-	( = )	
⑥	12:20	-	( = )	
⑦	13:30	A3位 - B3位	( = )	前:A1位 後:B1位
⑧	14:10	A2位 - B2位	( = )	前:A3位 後:B3位
⑨	14:50	A1位 - B1位	( = )	前:A2位 後:B2位



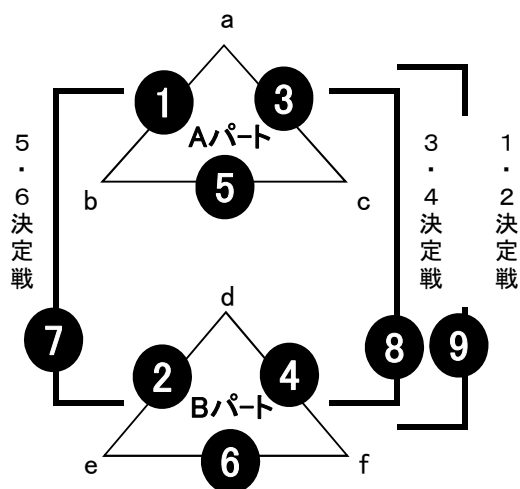
5位グループ Eコート

	開始時間	試合チーム	得点	審判
①	9:00	-	( = )	
②	9:40	-	( = )	
③	10:20	-	( = )	
④	11:00	-	( = )	
⑤	11:40	-	( = )	
⑥	12:20	-	( = )	
⑦	13:30	A3位 - B3位	( = )	前:A1位 後:B1位
⑧	14:10	A2位 - B2位	( = )	前:A3位 後:B3位
⑨	14:50	A1位 - B1位	( = )	前:A2位 後:B2位



6位グループ Fコート

	開始時間	試合チーム	得点	審判
①	9:00	-	( = )	
②	9:40	-	( = )	
③	10:20	-	( = )	
④	11:00	-	( = )	
⑤	11:40	-	( = )	
⑥	12:20	-	( = )	
⑦	13:30	A3位 - B3位	( = )	前:A1位 後:B1位
⑧	14:10	A2位 - B2位	( = )	前:A3位 後:B3位
⑨	14:50	A1位 - B1位	( = )	前:A2位 後:B2位



※⑥試合目と⑦試合目の間に30分のインターバルを取ります。



# 第10回西日本新聞社杯 U-11 サッカー大会 選手名簿

福岡県志免町 **志免フレンズFC** 監督 木京 久典

背番号	氏名	学年	ポジション	背番号	氏名	学年	ポジション
1	桐村 恭五	5	GK	9	安永 賢生	5	FP
2	山下 孟土	5	FP	10	桑原 翔希	5	FP
3	杉本 学徒	5	FP	11	竹島 洸隼	5	FP
4	高良 優貴	5	FP	12	坂本 龍輝	5	FP
5	小田垣 光陽	5	FP	13	上田 凌輔	5	FP
6	深堀 昂	5	FP	14	中西 優心	5	FP
7	磯部 仁	5	FP	15	平田 陵真	4	FP
8	香月 大和	5	FP	16	太田 裕太郎	5	GK



福岡県大野城市 **大和サッカースポーツ少年団** 監督 高倉 浩二

背番号	氏名	学年	ポジション	背番号	氏名	学年	ポジション
4	松村 蓮	5	FP	15	別當 映彩	4	FP
10	安田 祐真	5	FP	13	丸山 大輔	3	FP
8	秋積 真	5	FP	3	衛藤 大地	3	FP
20	本田 倫太郎	5	GK	9	吉良 春輝	3	FP
7	原田 啓三郎	5	FP	12	山田 義陽	3	FP
6	江頭 勇翔	5	FP	11	尼崎 百織	3	FP
5	芦田 太郎	4	FP	14	ムカシグイ 恵玲奈	3	FP
1	岩屋 丈翔	4	GK				



福岡市東区 **青葉ジュニアサッカークラブ** 監督 鳴滝 隆史

背番号	氏名	学年	ポジション	背番号	氏名	学年	ポジション
8	藤永 琉生	5	DF	14	古野 結大	4	DF
5	溝口 涼介	5	DF	16	柴茂 真輝	4	GK
12	峯元 孝輔	5	DF	6	大瀧 凜	4	DF
10	井上 玲	5	MF	15	今村 駿佑	4	FW
1	角田 真治	5	GK	3	松本 和真	4	DF
11	阿部 幸也	5	FW	2	土器 翼	4	MF
9	原田 健吾	5	MF	13	中山 拓哉	4	MF
4	藤木 優成	4	MF	17	南里 瞭太	4	MF



福岡市東区 **美和台ジュニアサッカークラブ** 監督 山田 洋次

背番号	氏名	学年	ポジション	背番号	氏名	学年	ポジション
2	安田 葉平	5	FP	6	中山 隼一	4	FP
5	中山 皓太	5	FP	11	保科 鉄	4	FP
9	吉永 羽望	5	FP	8	今吉 心輝	4	FP
10	神野 育朗	5	FP	13	岩城 雄輝	4	FP
1	木原 智悠	5	GK	12	天野 十希	4	FP
3	本村 洋典	5	FP	18	高野 アンチ真輝	4	GK
7	井川 海翔	5	FP	15	桃田 健治	4	FP
4	野田 海月	5	FP	16	桃田 瑛治	4	FP
14	勝野 結心	5	FP	17	古川 剛輝	4	FP
				19	白石 龍成	4	FP



北九州市門司区 **FC MOJI UMANOSE 2008** 監督 兼頭 正博

背番号	氏名	学年	ポジション	背番号	氏名	学年	ポジション
2	大橋 拓	5	FP	23	白川 晃志郎	4	FP/GK
3	小田 大晟	5	FP	24	山本 蒼太	4	FP
4	金本 秀幸	5	FP	25	荒木 淳	4	FP
5	北崎 一心	5	FP	26	大佐 真慧	4	FP
9	高尾 優斗	5	FP	27	西 勇成	4	FP/GK
10	青木 翼斗	5	FP/GK	42	世良 務	3	FP
20	小方 晴	4	FP	61	岡部 柊真	2	FP
21	岡部 瑠飛	4	FP				



熊本県阿蘇市 **阿蘇JSCマグラース** 監督 池田 昌史

背番号	氏名	学年	ポジション	背番号	氏名	学年	ポジション
1	北 翔也	5	GK	10	永田 遥之	5	DF
2	亀井 大河	5	MF	11	山田 凱斗	5	MF
3	後藤 海来	5	MF	12	洞田 貴博己	5	DF
4	西村 海来	5	MF	13	森文 翔	5	FW
6	田代 睦騎	5	DF	14	山田 琉斗	4	FW
7	佐藤 碧一	5	MF				
8	長谷川 晴一	5	FW				
9	村上 龍之介	5	MF				



福岡県宇美町 **宇美 Junior.Soccer.Club** 監督 安河内 隆好

背番号	氏名	学年	ポジション	背番号	氏名	学年	ポジション
5	益山 大毅	5	FP	6	伊佐 琉舟	4	FP
1	中村 紫苑	5	GK	4	福田 直斗	4	FP
8	西本 幸栄	5	FP	12	川内 勝斗	4	FP
10	帆足 亮	5	FP	11	酒井 琉生	4	FP
14	榊 空良	5	FP	3	中原 優人	4	FP
18	吉富 匠	5	FP	9	百武 恵太	4	FP
15	長副 泰士	4	FP	16	田中 昌也	4	FP
7	藤崎 匠飛	4	FP	17	藤原 悠輝	4	FP
2	前田 柊颯	4	FP	13	寺澤 凜	4	FP



福岡市東区 **千早SC U-11** 監督 甲能 一則

背番号	氏名	学年	ポジション	背番号	氏名	学年	ポジション
1	山田 卓観	5	GK	9	時吉 勇利	4	FP
2	中山 志安	5	FP	10	松尾 琉善	4	FP
3	八島 卓士	5	FP	11	久永 雄大	4	FP
4	甲斐 志道	5	FP	12	高橋 侑泰	5	FP
5	元松 航大	5	FP	13	水田 紘太郎	5	FP
6	副島 侑人	5	FP	14	池田 碧大	5	FP
7	垣見 優斗	5	FP	15	竹下 瑞希	5	FP
8	澤田 悠太郎	5	FP	16	山田 翔己	5	GK



福岡市博多区 **板付FCキッズ** 監督 石丸 正明

背番号	氏名	学年	ポジション	背番号	氏名	学年	ポジション
1	大島 一輝	5	GK	9	白石 壮志	4	FP
2	横山 龍之介	5	FP	10	中川 詩友	5	FP
3	町田 光	5	FP	11	大東 勇斗	4	FP
4	原口 星空	4	FP	12	野田 愛琉	4	FP
5	花田 新太	4	FP	13	古賀 秀弥	4	FP
6	田口 友翔	4	FP	14	大淵 蓮太	5	FP
7	倉田 響	4	FP				
8	浜中 俊輔	4	FP				



福岡県篠栗町 **篠北パッションFC** 監督 関 悟

背番号	氏名	学年	ポジション	背番号	氏名	学年	ポジション
10	木崎 北斗	5	FP	6	友納 麻登	3	FP
13	松尾 悠飛	5	FP	8	永山 喜一	3	FP
4	前原 仁輝	4	FP	3	鷺海 光	3	FP
9	水間 唯太	4	FP	11	野田 貴勢	3	FP
7	龍野 夏輝	4	FP	12	ハン西 侯強	3	FP
5	大田 暁斗	4	FP				
1	田崎 康太	3	GK				
2	中村 学人	3	FP				



北九州市小倉南区 **サイレントベアーズ** 監督 工藤 悟朗

背番号	氏名	学年	ポジション	背番号	氏名	学年	ポジション
1	佐藤 利日登	4	GK	12	坪井 竣也	4	FP
2	穂吉 啓吾	4	FP	13	八尋 馳	3	FP
3	泉田 樹人	4	FP	14	二ノ宮 広大	4	FP
4	古部 星矢	4	FP	15	板尾 拓実	3	FP
5	安東 航弘	4	FP	17	堀切 悠生	5	GK
6	堀淵 将弘	4	FP		法師 山颯斗	4	FP
7	井上 慶	5	FP		岩崎 慎央	5	FP
8	國友 翔	5	FP		山崎 天心	5	FP
9	太田 蒼司	4	FP		石部 希星輝	3	FP
10	君波 拓実	5	FP		諸井 琉人	2	FP
11	大島 拓実	5	FP				



北九州市八幡西区 **ラソス香月SSC U-10** 監督 永倉 克哉

背番号	氏名	学年	ポジション	背番号	氏名	学年	ポジション
49	歌野原 大紀	4	FP	52	藤井 輝海	4	FP
51	矢山 陽斗	4	GK/FP	77	川崎 飛翔	4	FP
18	大森 紫音	4	GK/FP	79	村中 源侍	4	FP
32	小笠原 一朗	4	FP	9	花木 優樹	4	FP
33	永野 璃空	4	FP	15	永田 盟翔	4	FP
81	久野 凜空	4	FP	54	南 和志	4	FP
29	川田 光翔	4	FP	35	田中 真登	4	FP
88	尾龍 流成	4	GK/FP	27	永田 朝良	3	FP



福岡県須恵町 **須恵アザレアFC** 監督 有働 幸生

背番号	氏名	学年	ポジション	背番号	氏名	学年	ポジション
1	針尾 琉偉志	5	GK	12	山下 唯愛	5	FP
2	岐部 亮介	5	FP	16	林 晃介	5	FP
3	弟子丸 遥斗	5	FP	19	本山 千桜	5	FP
15	市原 聖也	5	FP	8	添田 光聖	5	FP
7	藤井 皓大	5	FP	14	平 龍臥	5	FP
6	塚本 成	5	FP	13	大野 光生	5	FP
11	管 柊太	5	FP	17	田原 空	5	FP
9	中島 有悠	5	FP	20	辻岡 翼	5	FP
10	中尾 太一	5	FP	4	小浦 有輝也	5	FP



福岡県那珂川町 **FC ALLORO** 監督 安武 春生

背番号	氏名	学年	ポジション	背番号	氏名	学年	ポジション
1	阪本 一平	5	GK	8	島田 大地	5	FP
2	中麻原 優悟	5	FP	6	鈴木 楓菜	5	FP
7	斉藤 久龍	5	FP	12	城田 和奏	5	FP
10	柴田 大和	5	FP	13	江頭 閃	5	FP
9	淵上 颯史	5	FP	5	田中 空翔	5	FP
3	能塚 勇斗	5	FP	14	森 歩夢	4	FP
11	古川 結椰	5	FP	15	益本 響	4	FP
4	古川 莉椰	5	FP	16	神野 太陽	4	FP



福岡県大川市 **大川レオーネFC** 監督 岩永 誠二

背番号	氏名	学年	ポジション	背番号	氏名	学年	ポジション
1	井上 康輝	4	GK	9	城口 弥憲	4	FP
2	古賀 雷都	2	FP	10	安部 流星	5	FP
3	宮崎 祥太郎	3	FP	11	井上 央哉	2	FP
4	石橋 潤一	3	FP	12	北方 利穂	2	FP
5	石橋 愛翔	3	FP	13	石橋 蓮太郎	2	FP
6	安部 月斗	3	FP	14	古賀 瑠伊土	2	FP
7	志岐 聡史	5	FP	15	石橋 結愛	1	FP
8	江波 楓	4	FP	16	江波 椿	1	FP



福岡市博多区 **JACPA JUNIOR FOOTBALL CLUB** 監督 相良 央人

背番号	氏名	学年	ポジション	背番号	氏名	学年	ポジション
1	古賀 光稀	5	GK	10	中島 優人	5	FP
2	高尾 勤太	5	GK	11	立花 温人	5	FP
3	蓮尾 大成	5	FP	12	柴田 壮都	5	FP
4	古木 佑弥	5	FP	13	大庭 陸	5	FP
5	梅田 歩武	5	FP	14	桑島 遙人	5	FP
6	山田 侑河	5	FP	15	久保 晴翔	5	FP
7	隈部 翼	5	FP	16	篠崎 竣	5	FP
8	百田 陽央我	5	FP	17	篠崎 翔	5	FP
9	合谷 壮広	5	FP				



北九州市小倉南区 **湯川フットボールアカデミー** 監督 小野 篤寿

背番号	氏名	学年	ポジション	背番号	氏名	学年	ポジション
1	緒方 勇志	5	GK	9	吉村 佳太	5	MF
2	八坂 真誠	5	DF	10	武田 凌我	5	FW
3	原田 翔太	5	DF	11	榑野 凱也	5	FW
4	大濱 真矢	5	DF	12	藤田 悠人	5	GK
5	加藤 真那斗	5	DF	13	加藤 颯大	5	FW
6	住田 瑠希	5	MF				
7	山口 虹晴	5	MF				
8	牛田 蓮	5	MF				



北九州市小倉南区 **葛原フットボールクラブ** 監督 高田 一平

背番号	氏名	学年	ポジション	背番号	氏名	学年	ポジション
1	西村 大和	5	GK	10	小方 悠	5	FP
2	野見山 凌	5	FP	11	宮崎 晟那	5	FP
3	屋根田 猛	5	FP	17	吉永 真輝	5	FP
4	大塚 翔	5	FP				



# 第10回西日本新聞社杯 U-11 サッカー大会 選手名簿

**福岡県篠栗町 篠栗FCジュニア** 監督 生野 崇

背番号	氏名	学年	ポジション	背番号	氏名	学年	ポジション
1	壽崎 魁	4	GK	9	長岡 大雅	5	FP
2	松本 悠雅	5	FP	10	櫻木 亮瑛	5	FP
3	丸山 蒼太	5	FP	11	原 惺史郎	5	FP
4	原田 大地	4	FP	12	小山田 翼	4	FP
5	由見 太志	4	FP	13	熊谷 陽	4	FP
6	葉山 論一	4	FP	14	水口 榮斗	4	FP
7	三上 祐騎	5	FP	15	椎屋 恵玲奈	4	FP
8	吉田 紫音	5	FP	16	丹後 友佑	4	FP



**福岡県粕屋町 粕屋ジュニアサッカークラブ** 監督 谷口 正直

背番号	氏名	学年	ポジション	背番号	氏名	学年	ポジション
22	川副 蒼葉	5	FP	33	南 柊哉	5	FP
23	大友 悠	5	FP	34	白木 友基	5	FP
24	本間 宙斗	5	GK	36	徳永 千佑	5	FP
25	杉原 晋作	5	FP	37	白水 勇汰	5	FP
26	進藤 凌真	5	FP	38	藤川 翔太	5	FP
27	大西 柊摩	5	FP	39	筒井 康太	5	FP
28	原口 洸輔	5	FP	40	平田 康佐	5	FP
29	田邊 駿祐	5	FP	41	井上 光輝	5	FP
30	木下 竜之介	5	FP	77	伊藤 晃希	5	FP
31	秋山 佑人	5	FP	78	木戸 晴信	5	FP
32	井上 暁文	5	FP				



**福岡市南区 柏南フットボールクラブ** 監督 吉田 佳史

背番号	氏名	学年	ポジション	背番号	氏名	学年	ポジション
1	児玉 泰心	5	FP	9	尾崎 さやか	5	FP
2	黒木 湧喜	5	FP	10	山下 ころこ	5	FP
3	小牧 波音斗	5	FP	11	小田 智宏	5	FP
4	末松 龍斗	5	FP	12	白石 光	5	FP
5	和巻 翔	5	FP	21	代田 昂大	5	GK
6	稲村 勇人	5	FP	13	末松 華恋	3	FP
7	山田 凱楓	5	FP	14	代田 真大	3	FP
8	下村 太智	5	FP	15	川口 大雅	3	FP



**福岡県久留米市 西国分ジュニアサッカークラブ** 監督 鶴田 義之

背番号	氏名	学年	ポジション	背番号	氏名	学年	ポジション
1	福光 瑛裕	5	GK	9	ヘファン 希歩	4	FP
2	古賀 万陽	5	FP	10	井上 賢人	5	FP
3	平井 慎太郎	4	FP	12	天野 蓮	4	GK
4	財津 翼翔	4	FP	13	浦崎 華瑠	4	FP
5	松尾 柊侑	5	FP				
6	釘尾 東吾	5	FP				
7	田中 翔	5	FP				
8	北嶋 太一	5	FP				



**北九州市八幡西区 折尾フットボールクラブ** 監督 杉山 晃司

背番号	氏名	学年	ポジション	背番号	氏名	学年	ポジション
1	水本 鍊	4	GK	9	瀬崎 倅平	4	FP
2	石井 蒼斗	5	FP	10	瀬崎 晴也	4	FP
3	山崎 いぶき	5	FP	11	渡辺 佑亮	4	FP
4	高木 仁	4	FP	12	矢田 梨里	4	FP
5	藤堂 太樹	4	FP	13	坂本 真沙	3	FP
6	小野 春輝	4	FP				
7	小田 保仁	4	FP				
8	栗田 直弥	4	FP				



**佐賀県小城市 FC ESTRELA OGI-CITY U-11** 監督 古川 康治

背番号	氏名	学年	ポジション	背番号	氏名	学年	ポジション
1	竹内 徳輪	5	GK	9	霧本 知真	5	DF
2	水田 廣斗	5	DF	10	大久保 翔	5	MF
3	下村 守人	5	DF	11	釘野 拓武	5	FW
4	小松 心	5	DF	12	今泉 晴心	5	GK
5	小島 琉生	5	DF	13	山口 颯斗	5	FW
6	阿部 昌大	5	FW	14	木原 誠斗	5	MF
7	中田 脩斗	5	MF	15	武藤 侑平	5	FW
8	片瀨 莉玖	5	MF	16	江頭 莉久	5	FW



**福岡県久山町 久山フットボールクラブ** 監督 井上浩之

背番号	氏名	学年	ポジション	背番号	氏名	学年	ポジション
1	吉武 勇人	5	GK	9	上垣内 優稀	5	FP
2	坂戸 琉唯	4	FP	10	岡 結心	5	FP
3	篠原 大輝	5	FP	11	坂上 空	4	FP
4	木下 俊	4	FP	12	坂上 陸	4	FP
5	スプラウル 海	5	FP	13	安部 晋司	4	FP
6	上垣内 謙琉	4	FP	14	佐藤 樹	4	FP
7	山浦 篤	5	FP	15	上田 竜河	4	FP
8	馬渡 叶夢	5	FP				



**福岡市中央区 小笹サッカー少年団** 監督 友井 佑亮

背番号	氏名	学年	ポジション	背番号	氏名	学年	ポジション
1	池田 陽紀	5	GK	9	里見 藍青	5	FP
2	野口 順貴	5	FP	10	有働 隆之	5	FP
3	鶴田 和士	5	FP	11	前野 友希	5	FP
4	飯澤 晴朗	5	FP	12	高田 富夢男	5	FP
5	竹下 潤	5	FP	13	堤 祐汰	5	FP
6	荒武 創吾	5	FP	20	野田 颯輝	5	FP
7	堤 竣郎	5	FP				
8	清瀧 航太郎	5	FP				



**福岡市博多区 三筑キッカーズ** 監督 辻 寛二

背番号	氏名	学年	ポジション	背番号	氏名	学年	ポジション
1	山本 竜聖	5	GK	9	中村 創貴	4	FP
2	浦部 廉	5	FP	10	塩尻 康介	4	FP
3	瀧 悠真	5	FP	11	中村 夏月	4	FP
4	轟 昂大	5	FP	12	坂本 一輝	4	FP
5	富永 清海	5	FP	13	木村 祐太	4	FP
6	藤 海太	5	FP	14	瀧 怜真	3	FP
7	宮原 和也	4	FP	21	竹縄 樹	4	GK
8	篠原 太希	4	FP				



**福岡県太宰府市 AMEIXA FC U-11** 監督 飛垣 信義

背番号	氏名	学年	ポジション	背番号	氏名	学年	ポジション
1	中川 伶旺	5	GK	9	蛭川 隼	5	FP
2	沖中 裕太	5	FP	10	佐藤 秀途	5	FP
3	石田 優誠	5	FP	11	田中 深大	5	FP
4	田村 駿	5	FP	12	松尾 蒼大	5	FP
5	松嶋 秀	5	FP	13	志牟田 陽人	5	FP
6	森田 湧斗	5	FP	14	執行 葵生	5	FP
7	惠本 颯斗	5	FP	15	原田 俊輔	5	FP
8	中村 宗一朗	5	FP	16	高木 琥太郎	5	FP



**北九州市小倉北区 西小倉少年サッカークラブ** 監督 高松 義政

背番号	氏名	学年	ポジション	背番号	氏名	学年	ポジション
10	藤田 颯人	5	FP	2	澤田 鈴	3	FP
8	福島 泰士	5	FP	1	中山 輝士	3	GK
7	江上 紗弥	5	FP	3	坂口 仗慈	3	FP
5	深 小姫	5	FP	19	石田 麗人	3	FP
12	高澤 拳史朗	5	FP				
4	芳家 光亮	4	FP				
13	林 和助	4	FP				
6	江上 龍馬	3	FP				



**熊本県山鹿市 山鹿FC J U11** 監督 渡辺 靖友

背番号	氏名	学年	ポジション	背番号	氏名	学年	ポジション
2	川口 純聖	5	GK	22	緒方 悠人	5	FP
3	芳川 慎	5	FP	23	大村 俊介	5	FP
4	古川 巧翔	5	FP	24	田中 藍夢	5	FP
15	江上 潤哉	5	FP	25	竹原 雅人	5	FP
16	田上 嵩斗	5	FP				
17	中嶋 凌太	5	FP				
18	松尾 輝海	5	FP				
20	渡辺 修斗	5	FP				



**福岡県志免町 志免FCジュニア** 監督 入部 伸吾

背番号	氏名	学年	ポジション	背番号	氏名	学年	ポジション
4	国料 光	5	FP	2	安東 晴陽	5	FP
11	菅原 颯亮	5	FP	1	水野 晴彦	5	FP
21	帖佐 光太郎	5	FP	9	北垣内 陽紀	5	FP
3	畠野 貴洋	5	FP	6	吉住 気希	4	FP
8	廣 天馬	5	FP	12	高田 聖也	4	FP
5	劉 三世	5	FP	13	持丸 宗征	4	FP
10	竹原 慧	5	FP	16	三本 悠太	4	FP
7	川原 史也	5	FP				



**福岡市城南区 FC J-WIN** 監督 田邊 勉

背番号	氏名	学年	ポジション	背番号	氏名	学年	ポジション
1	内山 千央	5	GK	9	浦 十藏	5	FP
2	松瀬 陸	5	GK	10	下川 翔也	5	FP
3	下谷 虎三	5	FP	11	那須 尊仁	5	FP
4	川畑 荘司	5	FP	12	重松 陽斗	5	FP
5	岩井 充孝	5	FP	13	信國 翔太	5	FP
6	尾坐 賢進	5	FP	14	森 直斗	5	FP
7	鈴木 啓太	5	FP	15	大寶 輝時	5	FP
8	渡邊 紘己	5	FP	16	山口 修亜	5	FP



**福岡市南区 レアッシ福岡フットボールクラブ** 監督 清田 大史

背番号	氏名	学年	ポジション	背番号	氏名	学年	ポジション
1	甲斐田 晃汰	5	GK	9	野副 壮永	5	FP
2	和田 怜士	5	FP	10	庄司 薫	5	FP
3	香野 仁志	5	FP	11	松岡 慧	5	FP
4	吉川 喜理	5	FP	13	児玉 恵祐	5	FP
5	堀尾 颯太	5	FP	14	小串 羅茂	5	FP
6	篠崎 大和	5	FP	15	西平 直樹	5	FP
7	永浦 夢人	5	FP	16	立原 悠空	5	FP
8	矢野 雄大	5	FP				



**福岡県久留米市 宮ノ陣FC** 監督 松岡 幸次

背番号	氏名	学年	ポジション	背番号	氏名	学年	ポジション
1	野村 和也	5	GK	9	青木 直	5	FP
2	河口 恭輔	5	FP	14	石橋 壘斗	3	FP
3	黒岩 猛	5	FP	20	栗原 和志	2	FP
4	村山 翔太	5	FP				
5	佐野 蒼馬	5	FP				
6	栗原 慶太	5	FP				
7	川下 竜之介	5	FP				
8	清武 憂	5	FP				



**佐賀県佐賀市 開成FORZA FC** 監督 三浦 啓次

背番号	氏名	学年	ポジション	背番号	氏名	学年	ポジション
1	古賀 俊祐	5	GK	9	中島 啓輔	5	FP
2	松尾 悠希	5	FP	10	鮎川 瑠空	5	FP
3	古賀 洋羽	5	FP	11	永田 靖尚	5	FP
4	原横 堪汰	5	FP	12	出口 大喜	3	FP
5	出口 元気	5	FP				
6	秋月 悠澄	5	FP				
7	諸隈 優大	5	FP				
8	福地 凌太	5	FP				



**熊本県熊本市 エンフレンテ熊本** 監督 鈴木 真司

背番号	氏名	学年	ポジション	背番号	氏名	学年	ポジション
3	岡村 颯真	5	MF	14	佐藤 颯太	5	DF
5	小田 和彰	5	MF	15	横川 直希	5	FW
6	小嶺 汰芽	5	DF	16	下城 春翔	5	FW
7	瀬ノ口 真輝	5	FW	17	祝迫 和希	5	MF
1	原口 颯真	5	GK	18	小平 涼介	5	DF
9	河本 怜士	5	MF	19	小深田 悠希	5	DF
10	福島 広大	5	MF	20	吉田 悠太郎	5	MF
11	橋爪 功英	5	DF	21	橋本 大駆	5	MF





# 温泉・宿泊のご案内

宮若市内の宿泊施設

平成25年4月現在

	名称・連絡先など	宿泊料金 (円)	部屋数 (定員)	施設	その他
臨 田 地 域	なんすいかく <b>楠水閣</b> 〒822-0133 宮若市脇田507番地 電話 0949-54-0123 FAX 0949-54-0198 HP <a href="http://www.nansuikaku.com">http://www.nansuikaku.com</a>	14,850~ ※客室露天 31,500~	和 29室 (150名)	宴会場(大1・中2・小2)、会議室(中1) 日帰り温浴、家族風呂、エステ 喫茶、スナック 駐車場120台 送迎バスあり(要相談)	露天風呂付きの客室あり。 家族風呂などは「湯乃禪の里」の中にあり。 一部バリアフリー対応。 身障者用トイレあり。
	きらくそう <b>喜楽荘</b> 〒822-0121 宮若市湯原1398番地 電話 0949-54-0611 FAX 0949-54-1228	10,150~ 15,150 (入湯税込)	和 10室 和洋 2室 (70名)	宴会場(大1・中2・小1) 庭園露天風呂、大浴場 駐車場50台 送迎バスあり(要相談)	
	ほてるぐらんていあわかみや <b>ホテルグランティア若宮</b> 〒822-0133 宮若市脇田778番地1 電話 0949-54-0305 FAX 0949-54-0514 HP <a href="http://www.route-inn.co.jp">http://www.route-inn.co.jp</a>	9,000~ 13,500	客室数 27室 (126名)	大・中宴会場、レストラン 日帰り温浴 大浴場、露天風呂、岩盤浴、サウナ グラウンドゴルフ、テニスコート バーベキューコーナー 駐車場200台、送迎バスあり(要相談)	
	ゆばるそう <b>湯原荘</b> 〒822-0121 宮若市湯原1490番地 電話 0949-54-0320 FAX 0949-54-1237	8,000~ 12,000	和 10室 (35名)	宴会場(小1) 駐車場30台	旬の味でおもてなし
	とうげんきょう <b>桃源境</b> 〒822-0133 宮若市脇田468 電話 0949-54-0322 FAX 0949-54-0043	8,950~ ※部屋食 10,000~	和 5室 (35名)	宴会場(大1) 駐車場35台 送迎バスあり	
	びじねすほてるわかた <b>ビジネスホテル脇田</b> 〒822-0121 宮若市湯原1399-1 電話 0949-54-1010 FAX 0949-54-1022	5,500 ※3食付	シングル洋 50	宴会場(30畳、60畳) 温泉浴場あり(男性専用) コインランドリーあり 1泊2食・昼食弁当付 駐車場完備	
他 の 地 域	すこーれわかみや <b>スコール若宮</b> 〒822-0131 宮若市乙野644番地2 電話 0949-54-0001 FAX 0949-54-0806 HP <a href="http://www.schole-wakamiya.com/">http://www.schole-wakamiya.com/</a>	4,500~ (土・祭日前は 500円アップ)	和 10室 洋 14室 (104名)	大ホール1、宴会場2、視聴覚室1 セミナー室(大2・中2・小2・和風3) 喫茶、レストラン 大浴場(男女各1) 駐車場140台 送迎バスあり	「西鞍の丘総合運動公園」に隣接。 バリアフリー対応
	ほてるーといんわかみやいんたー <b>ホテルルートイン若宮インター</b> 〒822-0152 宮若市沼口234番地1 電話 0949-52-0023 FAX 0949-52-0062 HP <a href="http://www.route-inn.co.jp">http://www.route-inn.co.jp</a> 携帯用 <a href="http://www.route-inn.co.jp/i/">http://www.route-inn.co.jp/i/</a>	シングル 5,900 ツイン 10,800 セミダブル 8,500 ファミリーダブル 12,000	洋 207室 (259名)	大浴場(ラジウム人工温泉)、レストラン 食・呑み処、インターネットコーナー インターネット回線完備(LAN接続) 空気清浄機、コインランドリー リラクゼーションコーナー レディーファーストルーム 駐車場120台	高速 若宮ICそば

※宿泊料金は、1泊、サービス料・税込みです。

※日帰り入浴は、楠水閣・喜楽荘・ホテルグランティア若宮・桃源境のみです。

宮若市役所 産業振興課  
TEL 0949-32-0519